



Klemmenabdeckung
drehbar

M12-Steck- und
Schraubanschluss

Druckguss- und
Plastikgehäuse

Besonderheiten

- 14 Betätigervarianten
- Schraubanschluss und M12-Steckanschluss
- Druckguss-Gehäuse und Plastik-Gehäuse
- Kompakte Bauform: Druckguss-Gehäuse 56 x 42 x 18 mm, Plastik-Gehäuse 58 x 33 x 18 mm (L x H x B)
- Hohe Schutzart IP67 (Druckguss-Gehäuse) und IP64 (Plastik-Gehäuse)
- Ausführung mit vergoldeten Doppelkontakten (Erhöhung der Lebensdauer durch Stromverteilung, Kontaktsicherheit für Kleinlasten in der Signal- und Steuerungstechnik)
- Einfache Befestigung mit zwei M4-Schrauben seitlich oder teilweise über Gewindestößel von oben
- Abgedichtete Varianten durch ölbeständige Gummitüllen
- Klemmenabdeckung um 180° drehbar – Kabelaustritt somit links oder rechts
- Varianten mit LED zur Betriebsanzeige
- Zulassungen: CE, UL/CSA, TÜV

Produkttypen

1. Endschalter

Betätiger	Artikelnummer	Druckguss-Gehäuse			Plastik-Gehäuse		
		Schraubanschluss		M12-Steckanschluss ¹		Schraubanschluss	
		Standard	Doppelkontakt ²	Doppelkontakt		Standard	Doppelkontakt ²
ohne LED	mit LED ³						
Stößel	s. Artikelnummer „Eingebauter Stößel“				AZH1001	AZH1201	
Rollenstößel	s. Artikelnummer „Eingebauter Rollenstößel“				AZH1002	AZH1202	
Rollenstößel quer	s. Artikelnummer „Eingebauter Rollenstößel quer“				AZH1003	AZH1203	
Eingebauter Stößel	AZH2031	AZH2231	AZH2331	AZH233116	AZH1031	AZH1231	
Eingebauter Rollenstößel	AZH2032	AZH2232	AZH2332	AZH233216	AZH1032	AZH1232	
Eingebauter Rollenstößel quer	AZH2033	AZH2233	AZH2333	AZH233316	AZH1033	AZH1233	
Abgedichteter Stößel	AZH2011	AZH2211	AZH2311	AZH231116	AZH1011	AZH1211	
Abgedichteter Rollenstößel	AZH2012	AZH2212	AZH2312	AZH231216	AZH1012	AZH1212	
Abgedichteter Rollenstößel quer	AZH2013	AZH2213	AZH2313	AZH231316	AZH1013	AZH1213	
Kurzer Rollenhebel	AZH2041	AZH2241	AZH2341	AZH234116	AZH1041	AZH1241	
Rollenhebel	AZH2021	AZH2221	AZH2321	AZH232116	AZH1021	AZH1221	
Kurzer Einweg-Rollenhebel	AZH2044	AZH2244	AZH2344	AZH234416	AZH1044	AZH1244	
Einweg-Rollenhebel	AZH2024	AZH2224	AZH2324	AZH232416	AZH1024	AZH1224	
Beweglicher Federstab	-	-	-	-	AZH1066	AZH1266	

¹ Hinweis: Bei M12-Steckanschluss immer ein Anschlusskabel AZH28113 oder AZH28133 mitbestellen.

² Hinweis: Ausführung mit Doppelkontakt nur auf Anfrage.

³ Hinweis: Ausführung mit LED-Betriebsanzeige nur auf Anfrage.

2. Zubehör

Produkt	Eigenschaften						Geeignete Endschalter	Artikelnummer
	Pin Belegung	Typ	Anzahl d. Adern	Adernfarben	Draht	Kabellänge		
Anschlusskabel	AC	Gerade Gewinkelt	4	Braun, weiß, blau, schwarz	0,5mm ²	3m	Alle mit M12-Steckanschluss	AZH28113 AZH28133

Zulassungen

Institut	Geeignete Produkte			Artikelnummer
UL	Zulassungen: Kontaktbelastung: Artikel:	E122222 5A/ 250VAC, Pilot Duty B300 Alle Standardtypen		Alle Standardtypen
CSA	Zulassungen: Kontaktbelastung: Artikel:	LR55880 5A/ 250VAC, Pilot Duty B300 Alle Standardtypen		
TÜV	Zulassungen: Kontaktbelastung: Artikel:	Plastik-Gehäuse Druckguss-Gehäuse Plastik-Gehäuse Druckguss-Gehäuse Alle Standardtypen außer Typen mit LED-0712009	J9650515 J9650514 AC-15 2A/250V~, DC-12 1A/30V DC-12 1A/30V	

Technische Daten

1. Nennwerte

Nennspannung	Strom	Standardtyp				Doppelkontakt		
		Ohmsche Last	Lampenlast	Induktive Last	Motorlast		Ohne LED	Mit LED
					Öffner N.C.	Schließer N.O.		
125VAC		5A	1,5A	3A	2A	1A	0,1A	-
250VAC		5A	1,5A	3A	1A	0,5A	-	-
8VDC		5A	-	1,5A	-	-	0,1A	-
14VDC		5A	-	1,5A	-	-	0,1A	-
24VDC		-	-	-	-	-	-	0,1A
30VDC		5A	-	1,5A	-	-	0,1A	-
125VDC		0,5A	-	0,05A	-	-	-	-
250VDC		0,25A	-	0,03A	-	-	-	-

Hinweis: 1) Induktive Last: AC Leistungsfaktor: min. 0,4, bei DC Zeitkonstante: max. 7ms. 2) Bei der Lampenlast entsteht 10-facher Einschaltstrom. 3) Bei der Motorlast entsteht 6-facher Einschaltstrom.

2. Eigenschaften

	Standardtyp		Doppelkontakt	
	Schraubanschluss		Schraubanschluss	Steckanschluss
Kontaktart	1 Form C		1 Form C (Doppelkontakt)	
Kontaktwiderstand	Max. 15mΩ		Max. 100mΩ	Max. 150mΩ
Kontaktmaterial	Silberlegierung		Vergoldete Kontakte	
Isolationswiderstand (bei 500VDC)	Min. 100MΩ			
Durchschlagspannung	1,000Vrms (1min) zwischen Klemmen ohne Durchgang 1,500Vrms (1min) zwischen stromführenden Metallteilen und Masse 1,500Vrms (1min) zwischen den einzelnen Klemmen und nicht stromführenden Teilen			
Stoßfestigkeit	Funktional	Max. 98m/s ² {10G}		
	Destruktiv	Max. 294m/s ² {30G}		
Vibrationsfestigkeit	10 bis 55Hz, 1,5mm Doppelamplitude			
Mechanische Lebensdauer	10 ⁷ (bei 120 Schaltspielen/Minute)			
Elektrische Lebensdauer	5 x 10 ⁵ (bei 20 Schaltspielen/Minute)		5 x 10 ⁵ (bei 20 Schaltspielen/Minute)	
Umgebungstemperatur	-10 bis +80°C			
Luftfeuchtigkeit	Max. 95% R.H.			
Max. Betätigungsfrequenz	Max. 120 Schaltspielen/Minute			

3. Betätigungseigenschaften

Druckguss-Gehäuse

Eigenschaften	Betätigungskraft (O.F.), N max.	Rückstellkraft (R.F.), N min.	Vorlaufweg (P.T.), N max. mm	Umschaltweg (M.D.), max. mm	Nachlaufweg (O.T.), min. mm	Schaltpunkt (O.P.), max. mm
Betätiger						
Eingebauter Stößel	11,8	4,90	1,5	0,1	3,0	17,4±0,8
Eingebauter Rollenstößel	11,8	4,90	1,5	0,1	3,0	23,4±0,8
Eingeb. Rollenstößel quer	11,8	4,90	1,5	0,1	3,0	23,4±0,8
Abgedichteter Stößel	11,8	4,90	1,5	0,1	3,0	30,0±0,8
Abgedichteter Rollenstößel	11,8	4,90	1,5	0,1	3,0	41,3±0,8
Abged. Rollenstößel quer	11,8	4,90	1,5	0,1	3,0	41,3±0,8
Kurzer Rollenhebel	3,92	0,78	2,0	0,3	4,0	23,1±0,8
Rollenhebel	2,45	0,39	4,0	0,6	7,0	23,1±0,8
Kurzer Einweg-Rollenhebel	3,92	0,78	2,0	0,3	4,0	34,3±0,8
Einweg-Rollenhebel	2,45	0,39	4,0	0,6	7,0	34,3±0,8

Plastik-Gehäuse

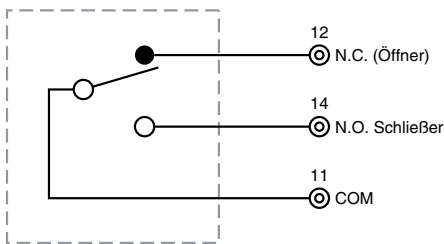
Eigenschaften	Betätigungskraft (O.F.), N max.	Rückstellkraft (R.F.), N min.	Vorlaufweg (P.T.), N max. mm	Umschaltweg (M.D.), max. mm	Nachlaufweg (O.T.), min. mm	Schaltpunkt (O.P.), max. mm
Betätiger						
Stößel	5,88	0,98	1,5	0,1	3,0	25,4±0,8
Rollenstößel	5,88	0,98	1,5	0,1	3,0	31,4±0,8
Rollenstößel quer	5,88	0,98	1,5	0,1	3,0	31,4±0,8
Eingebauter Stößel	5,88	0,98	1,5	0,1	3,0	17,4±0,8
Eingebauter Rollenstößel	5,88	0,98	1,5	0,1	3,0	23,4±0,8
Eingeb. Rollenstößel quer	5,88	0,98	1,5	0,1	3,0	23,4±0,8
Abgedichteter Stößel	5,88	0,98	1,5	0,1	3,0	30,0±0,8
Abgedichteter Rollenstößel	5,88	0,98	1,5	0,1	3,0	41,3±0,8
Abged. Rollenstößel quer	5,88	0,98	1,5	0,1	3,0	41,3±0,8
Kurzer Rollenhebel	3,92	0,78	2,0	0,3	4,0	23,1±0,8
Rollenhebel	2,45	0,39	4,0	0,6	7,0	23,1±0,8
Kurzer Einweg-Rollenhebel	3,92	0,78	2,0	0,3	4,0	34,3±0,8
Einweg-Rollenhebel	2,45	0,39	4,0	0,6	7,0	34,3±0,8
Beweglicher Federstab	0,88	-	30,0	-	20,0	-

4. EN60947-5-1 Norm

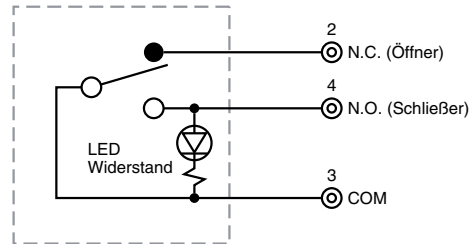
	Plastik-Gehäuse Standard	Plastik-Gehäuse Doppelkontakt	Druckguss-Gehäuse Standard	Druckguss-Gehäuse Doppelkontakt
Nenn-Isolationsspannung	250VAC	250VAC	30VDC	30VDC
Isolationsprüfspannung	2,5kV	2,5kV	1,5kV	1,5kV
Schaltüberspannung	2,5kV	0,8kV	0,8kV	0,8kV
Konventioneller Strom von gekapselten Geräten	5A	1A	5A	1A
Kurzschlussstrom	100A	100A	100A	100A
Kurzschluss-Schutzvorrichtung	10A Sicherung	10A Sicherung	10A Sicherung	10A Sicherung
Schutzart	IP64 (Schalter) / IP54 (Anschluss)	IP64 (Schalter) / IP54 (Anschluss)	IP67	IP67
Verschmutzungsgrad (Betriebsumgebung)	3	3	3	3

Anschluss

Schraubanschluss-Typ
Kontaktform



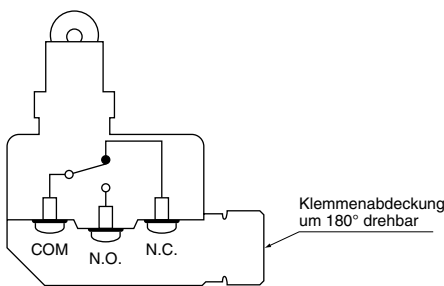
LED-Typ
Kontaktform



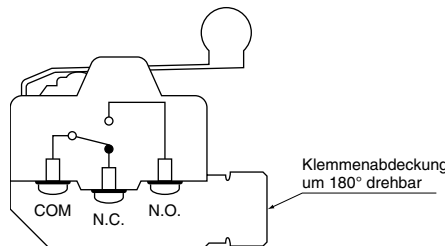
Hinweis:
Da der Pluspol der LED mit N.O. (Schließer) verbunden ist, muss die positive Spannung (bei DC) auf N.O. (Schließer) verdrahtet werden.

Kontaktform

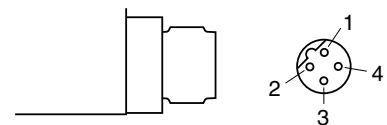
Schraubanschluss-Typ
Rollenstößel



Rollenhebel



Steckanschluss-Typ



LED Nennspannung

Nennspannung	Leckstrom	Innenwiderstand
24VDC	1,5mA	18kΩ

Hinweis:
Der Leckstrom verändert sich abhängig vom angeschlossenen Widerstand (nur parallel).

Schutzart

IEC Standard	Druckguss-Gehäuse	Plastik-Gehäuse
IP64	O	O
IP67	O	X

Pinbelegung	Anschluss	Adernfarbe
1	-	Braun
2	N.C.	Weiß
3	COM	Blau
4	N.O.	Schwarz

Abmessungen

Druckguss-Gehäuse

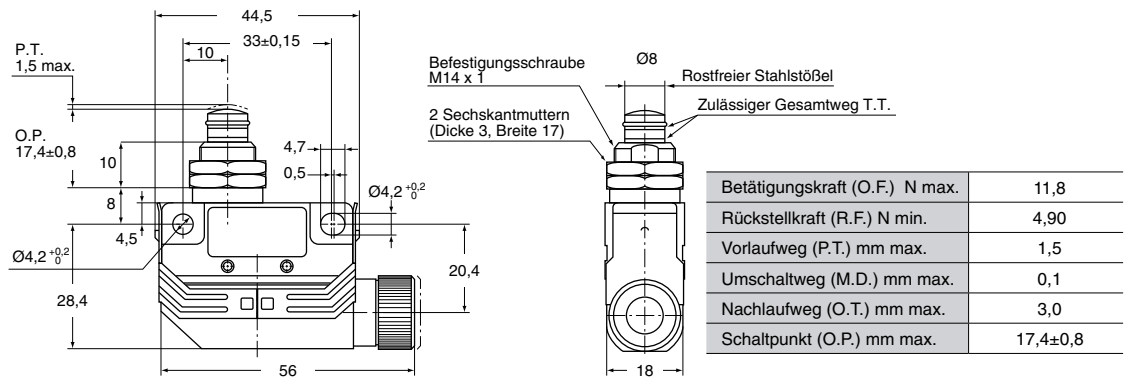
Alle Angaben in mm
Toleranzen: $\pm 0,4\text{mm}$

1. Schraubanschluss

Eingebauter Stößel



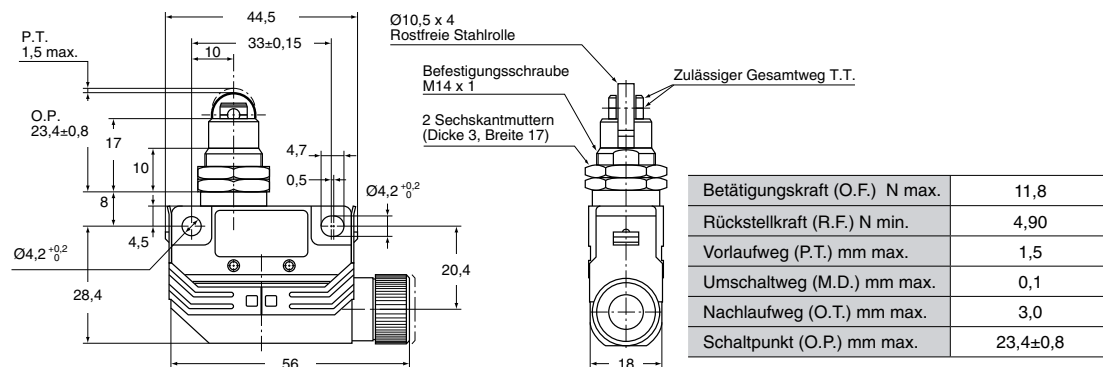
AZH2031
AZH2231



Eingebauter Rollenstößel



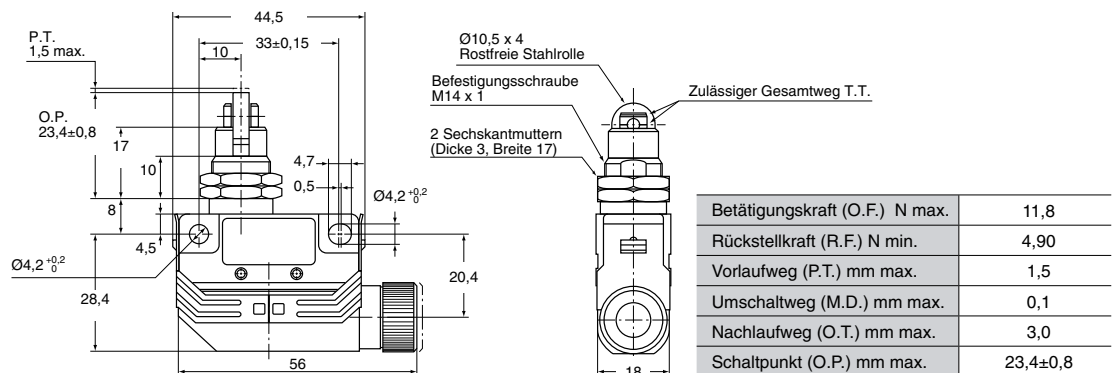
AZH2032
AZH2232



Rollenstößel quer



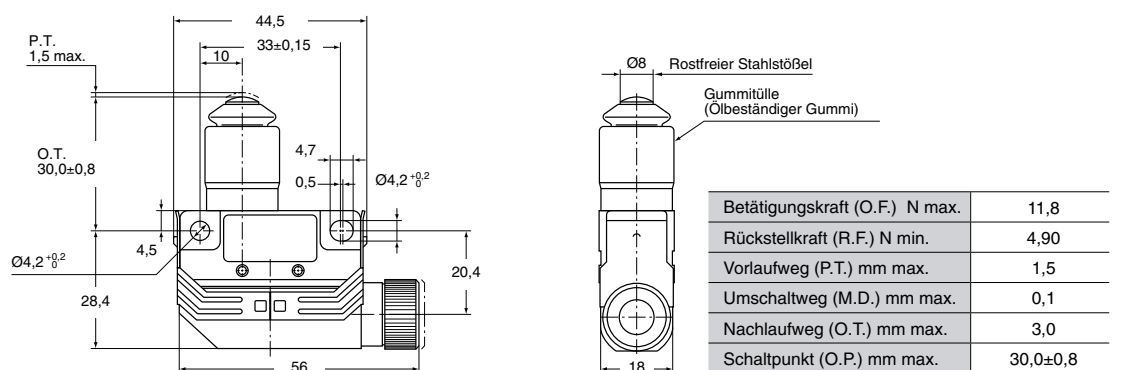
AZH2033
AZH2233



Abgedichteter Stößel

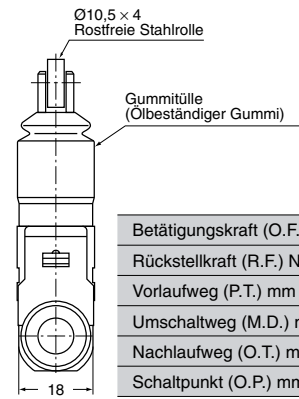
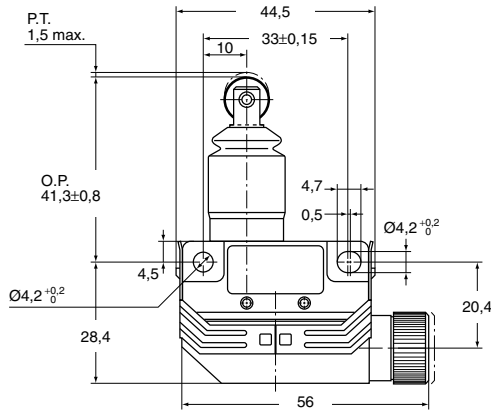


AZH2011
AZH2211



Abgedichteter Rollenstößel

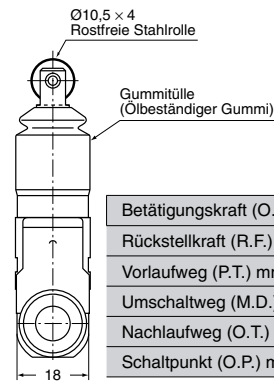
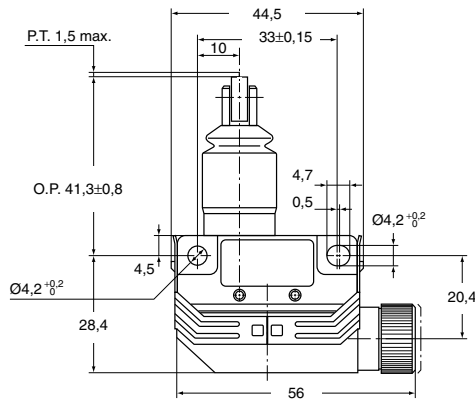
Alle Angaben in mm
Toleranzen: ±0,4mm



Betätigungskraft (O.F.) N max.	11,8
Rückstellkraft (R.F.) N min.	4,90
Vorlaufweg (P.T.) mm max.	1,5
Umschaltweg (M.D.) mm max.	0,1
Nachlaufweg (O.T.) mm max.	3,0
Schaltpunkt (O.P.) mm max.	41,3±0,8

**AZH2012
AZH2212**

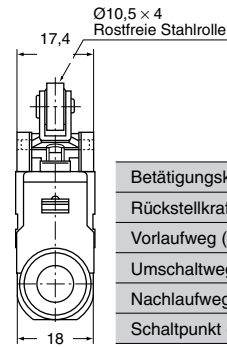
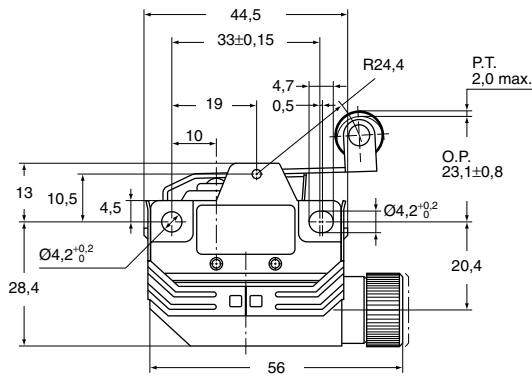
Abgedichteter Rollenstößel quer



Betätigungskraft (O.F.) N max.	11,8
Rückstellkraft (R.F.) N min.	4,90
Vorlaufweg (P.T.) mm max.	1,5
Umschaltweg (M.D.) mm max.	0,1
Nachlaufweg (O.T.) mm max.	3,0
Schaltpunkt (O.P.) mm max.	41,3±0,8

**AZH2013
AZH2213**

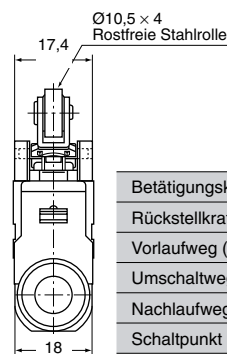
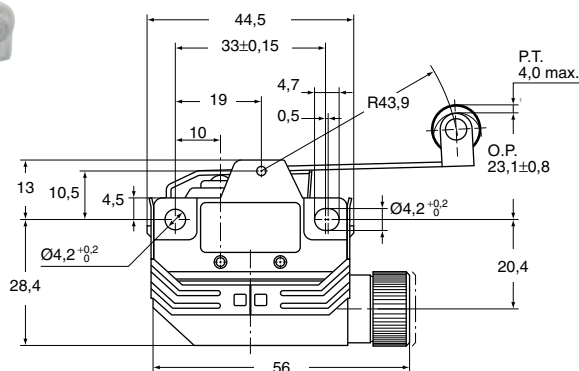
Kurzer Rollenhebel



Betätigungskraft (O.F.) N max.	3,92
Rückstellkraft (R.F.) N min.	0,78
Vorlaufweg (P.T.) mm max.	2,0
Umschaltweg (M.D.) mm max.	0,3
Nachlaufweg (O.T.) mm max.	4,0
Schaltpunkt (O.P.) mm max.	23,1±0,8

**AZH2041
AZH2241**

Rollenhebel



Betätigungskraft (O.F.) N max.	2,45
Rückstellkraft (R.F.) N min.	0,39
Vorlaufweg (P.T.) mm max.	4,0
Umschaltweg (M.D.) mm max.	0,6
Nachlaufweg (O.T.) mm max.	7,0
Schaltpunkt (O.P.) mm max.	23,1±0,8

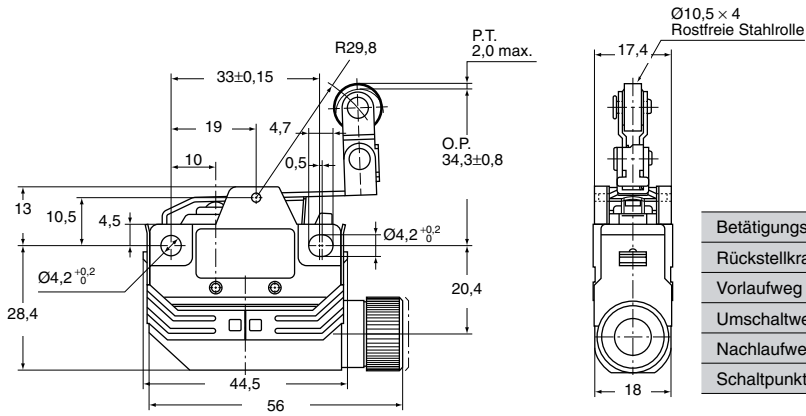
**AZH2021
AZH2221**

Kurzer Einweg-Rollenhebel

Alle Angaben in mm
Toleranzen: ±0,4mm



AZH2044
AZH2244

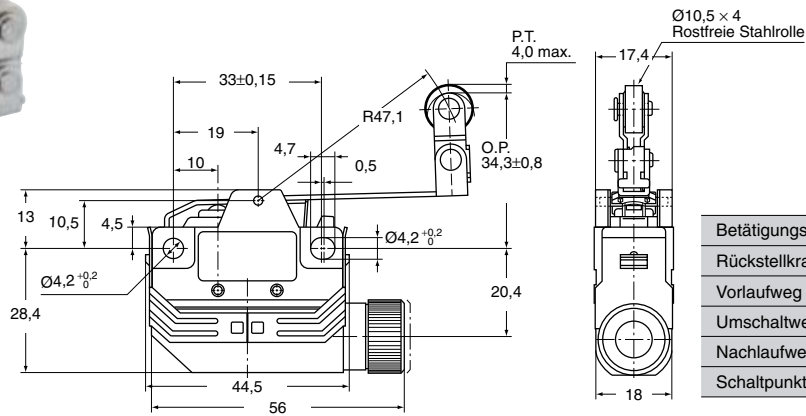


Betätigungskraft (O.F.) N max.	3,92
Rückstellkraft (R.F.) N min.	0,78
Vorlaufweg (P.T.) mm max.	2,0
Umschaltweg (M.D.) mm max.	0,3
Nachlaufweg (O.T.) mm max.	4,0
Schaltpunkt (O.P.) mm max.	34,3±0,8

Einweg-Rollenhebel



AZH2024
AZH2224



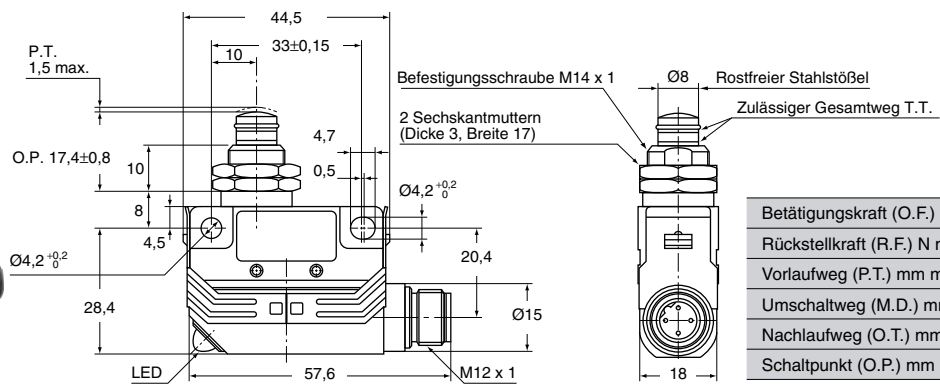
Betätigungskraft (O.F.) N max.	2,45
Rückstellkraft (R.F.) N min.	0,39
Vorlaufweg (P.T.) mm max.	4,0
Umschaltweg (M.D.) mm max.	0,6
Nachlaufweg (O.T.) mm max.	7,0
Schaltpunkt (O.P.) mm max.	34,3±0,8

2. Steckanschluss

Eingebauter Stößel



AZH2331
AZH233116

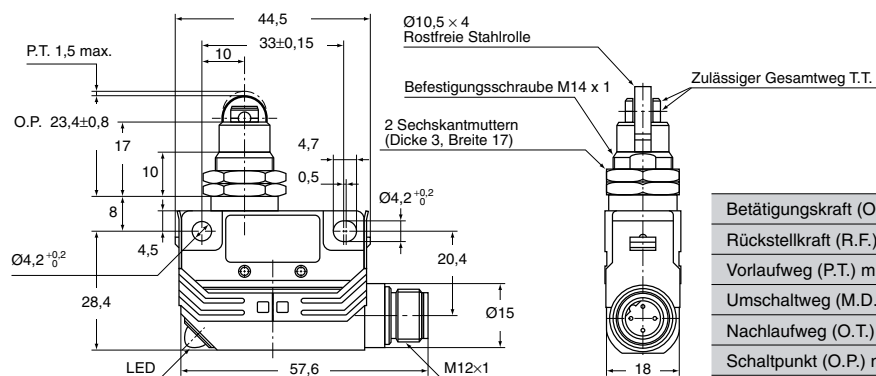


Betätigungskraft (O.F.) N max.	11,8
Rückstellkraft (R.F.) N min.	4,90
Vorlaufweg (P.T.) mm max.	1,5
Umschaltweg (M.D.) mm max.	0,1
Nachlaufweg (O.T.) mm max.	3,0
Schaltpunkt (O.P.) mm max.	17,4±0,8

Eingebauter Rollenstößel



AZH2332
AZH233216



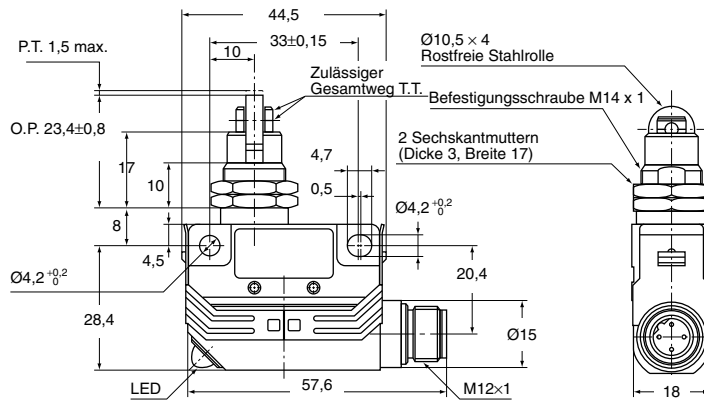
Betätigungskraft (O.F.) N max.	11,8
Rückstellkraft (R.F.) N min.	4,90
Vorlaufweg (P.T.) mm max.	1,5
Umschaltweg (M.D.) mm max.	0,1
Nachlaufweg (O.T.) mm max.	3,0
Schaltpunkt (O.P.) mm max.	23,4±0,8

Eingebauter Rollenstößel quer

Alle Angaben in mm
Toleranzen: ±0,4mm



AZH2333
AZH23316

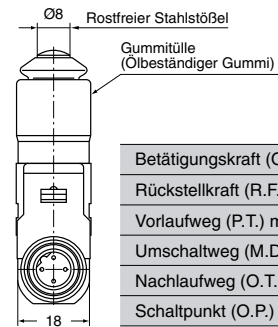
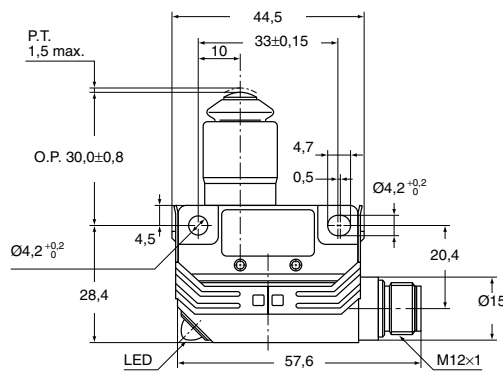


Betätigungskraft (O.F.) N max.	11,8
Rückstellkraft (R.F.) N min.	4,90
Vorlaufweg (P.T.) mm max.	1,5
Umschaltweg (M.D.) mm max.	0,1
Nachlaufweg (O.T.) mm max.	3,0
Schaltpunkt (O.P.) mm max.	23,4±0,8

Abgedichteter Stößel



AZH2311
AZH231116

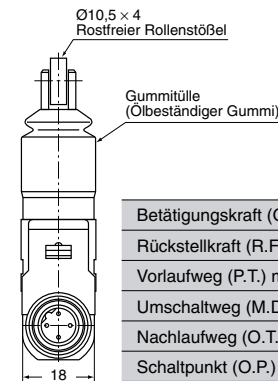
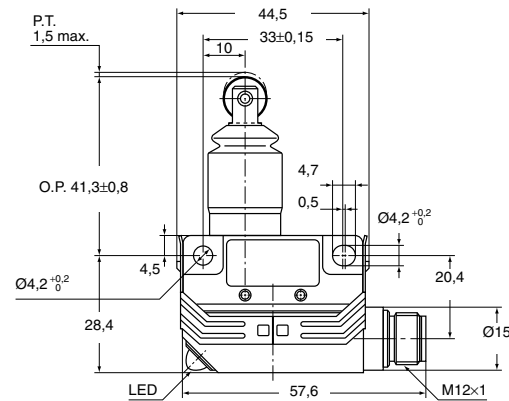


Betätigungskraft (O.F.) N max.	11,8
Rückstellkraft (R.F.) N min.	4,90
Vorlaufweg (P.T.) mm max.	1,5
Umschaltweg (M.D.) mm max.	0,1
Nachlaufweg (O.T.) mm max.	3,0
Schaltpunkt (O.P.) mm max.	30,0±0,8

Abgedichteter Rollenstößel



AZH2312
AZH231216

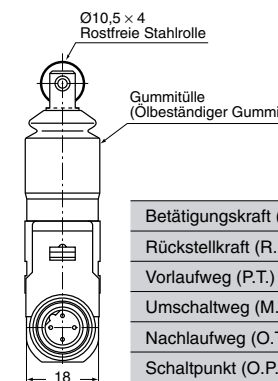
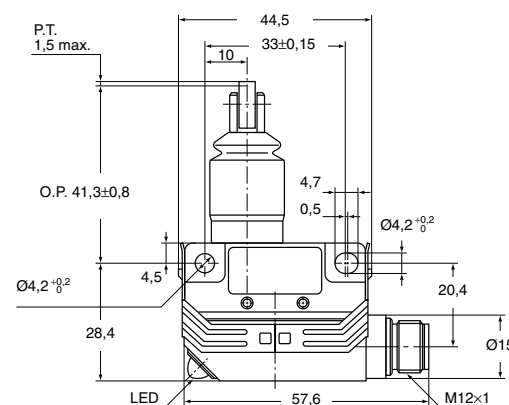


Betätigungskraft (O.F.) N max.	11,8
Rückstellkraft (R.F.) N min.	4,90
Vorlaufweg (P.T.) mm max.	1,5
Umschaltweg (M.D.) mm max.	0,1
Nachlaufweg (O.T.) mm max.	3,0
Schaltpunkt (O.P.) mm max.	41,3±0,8

Abgedichteter Rollenstößel quer



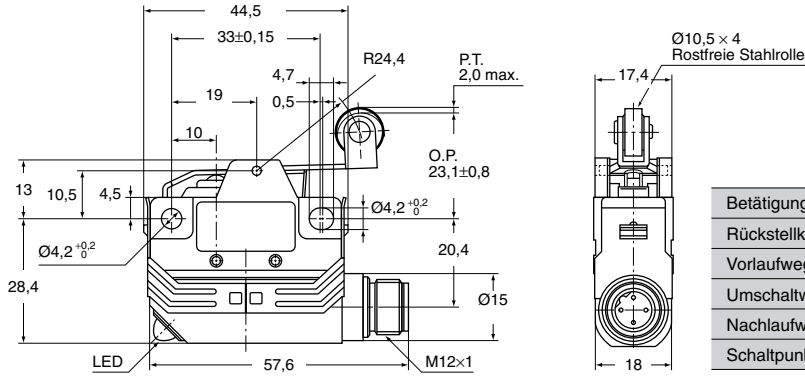
AZH2313
AZH231316



Betätigungskraft (O.F.) N max.	11,8
Rückstellkraft (R.F.) N min.	4,90
Vorlaufweg (P.T.) mm max.	1,5
Umschaltweg (M.D.) mm max.	0,1
Nachlaufweg (O.T.) mm max.	3,0
Schaltpunkt (O.P.) mm max.	41,3±0,8

Kurzer Rollenhebel

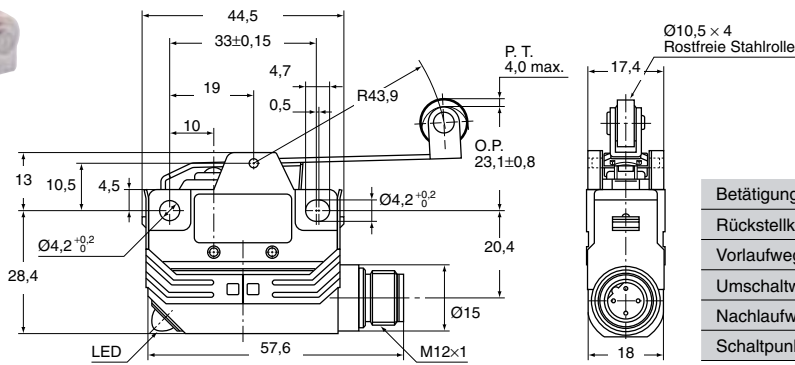
Alle Angaben in mm
Toleranzen: ±0,4mm



Betätigungskraft (O.F.) N max.	3,92
Rückstellkraft (R.F.) N min.	0,78
Vorlaufweg (P.T.) mm max.	2,0
Umschaltweg (M.D.) mm max.	0,3
Nachlaufweg (O.T.) mm max.	4,0
Schaltpunkt (O.P.) mm max.	23,1±0,8

AZH2341
AZH234116

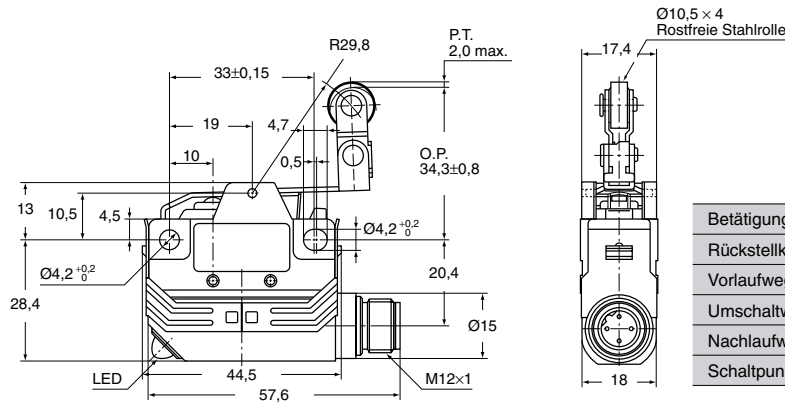
Rollenhebel



Betätigungskraft (O.F.) N max.	2,45
Rückstellkraft (R.F.) N min.	0,39
Vorlaufweg (P.T.) mm max.	4,0
Umschaltweg (M.D.) mm max.	0,6
Nachlaufweg (O.T.) mm max.	7,0
Schaltpunkt (O.P.) mm max.	23,1±0,8

AZH2321
AZH232116

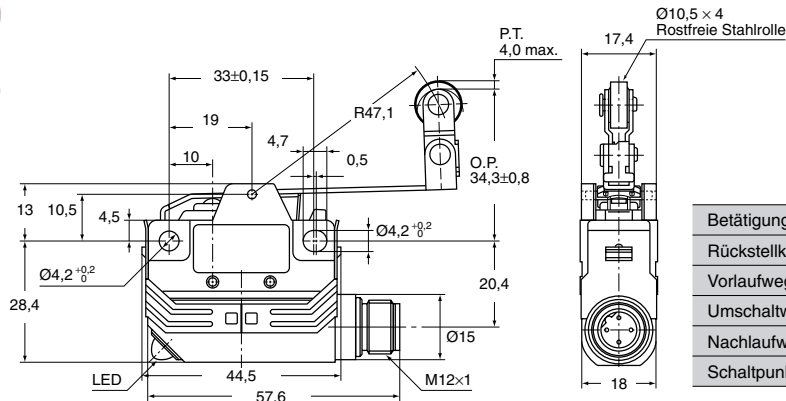
Kurzer Einweg-Rollenhebel



Betätigungskraft (O.F.) N max.	3,92
Rückstellkraft (R.F.) N min.	0,78
Vorlaufweg (P.T.) mm max.	2,0
Umschaltweg (M.D.) mm max.	0,3
Nachlaufweg (O.T.) mm max.	4,0
Schaltpunkt (O.P.) mm max.	34,3±0,8

AZH2344
AZH234416

Einweg-Rollenhebel



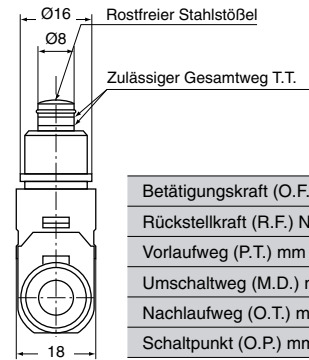
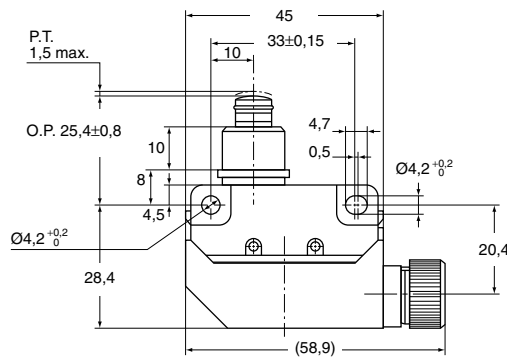
Betätigungskraft (O.F.) N max.	2,45
Rückstellkraft (R.F.) N min.	0,39
Vorlaufweg (P.T.) mm max.	4,0
Umschaltweg (M.D.) mm max.	0,6
Nachlaufweg (O.T.) mm max.	7,0
Schaltpunkt (O.P.) mm max.	34,3±0,8

AZH2324
AZH232416

Plastik-Gehäuse

Alle Angaben in mm
Toleranzen: ±0,4mm

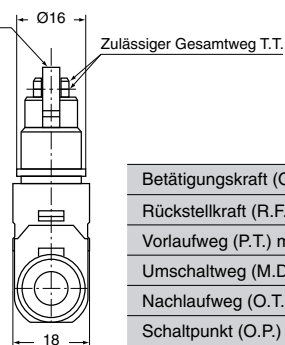
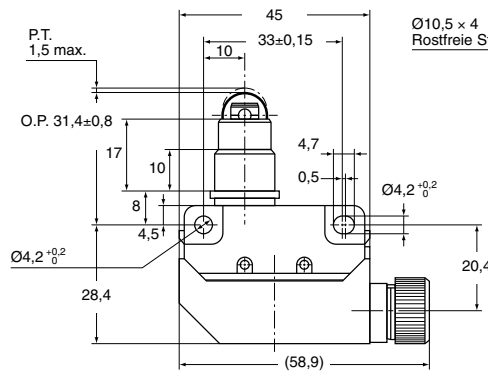
Stößel



Betätigungskraft (O.F.) N max.	5,88
Rückstellkraft (R.F.) N min.	0,98
Vorlaufweg (P.T.) mm max.	1,5
Umschaltweg (M.D.) mm max.	0,1
Nachlaufweg (O.T.) mm max.	3,0
Schaltpunkt (O.P.) mm max.	25,4±0,8

AZH1001
AZH1201

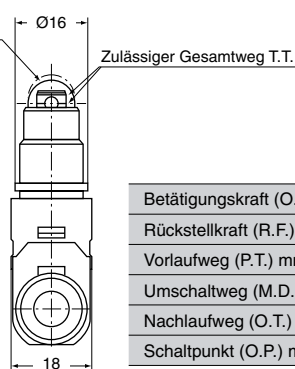
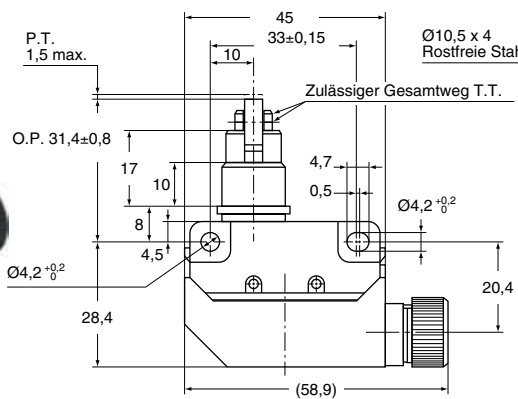
Rollenstößel



Betätigungskraft (O.F.) N max.	5,88
Rückstellkraft (R.F.) N min.	0,98
Vorlaufweg (P.T.) mm max.	1,5
Umschaltweg (M.D.) mm max.	0,1
Nachlaufweg (O.T.) mm max.	3,0
Schaltpunkt (O.P.) mm max.	31,4±0,8

AZH1002
AZH1202

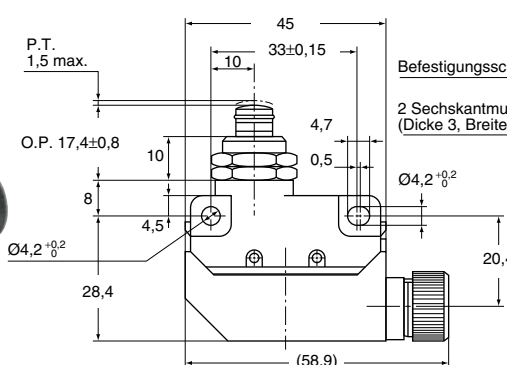
Rollenstößel quer



Betätigungskraft (O.F.) N max.	5,88
Rückstellkraft (R.F.) N min.	0,98
Vorlaufweg (P.T.) mm max.	1,5
Umschaltweg (M.D.) mm max.	0,1
Nachlaufweg (O.T.) mm max.	3,0
Schaltpunkt (O.P.) mm max.	31,4±0,8

AZH1003
AZH1203

Eingebauter Stößel

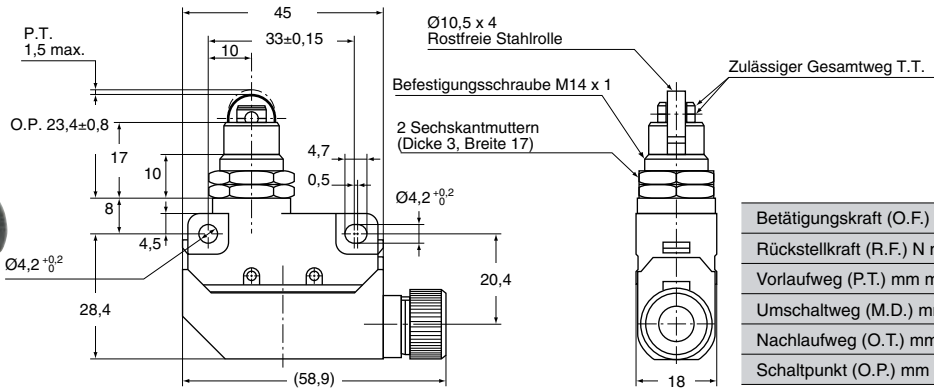


Betätigungskraft (O.F.) N max.	5,88
Rückstellkraft (R.F.) N min.	0,98
Vorlaufweg (P.T.) mm max.	1,5
Umschaltweg (M.D.) mm max.	0,1
Nachlaufweg (O.T.) mm max.	3,0
Schaltpunkt (O.P.) mm max.	17,4±0,8

AZH1031
AZH1231

Eingebauter Rollenstößel

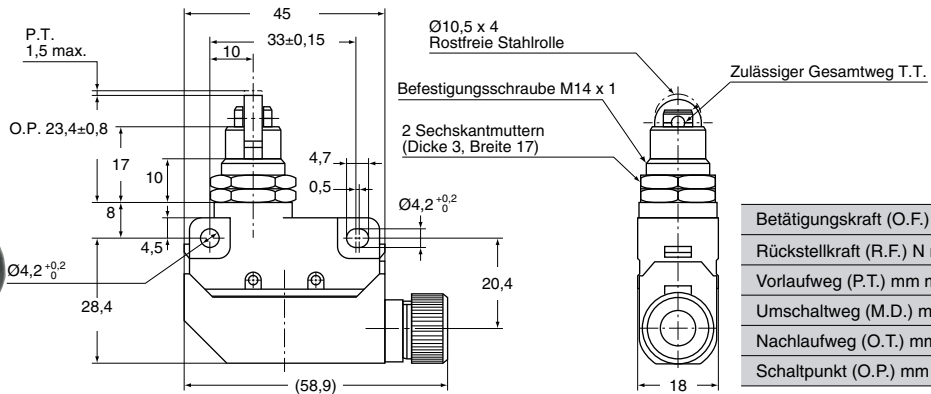
Alle Angaben in mm
Toleranzen: ±0,4mm



Betätigungskraft (O.F.) N max.	5,88
Rückstellkraft (R.F.) N min.	0,98
Vorlaufweg (P.T.) mm max.	1,5
Umschaltweg (M.D.) mm max.	0,1
Nachlaufweg (O.T.) mm max.	3,0
Schaltpunkt (O.P.) mm max.	23,4±0,8

AZH1032
AZH1232

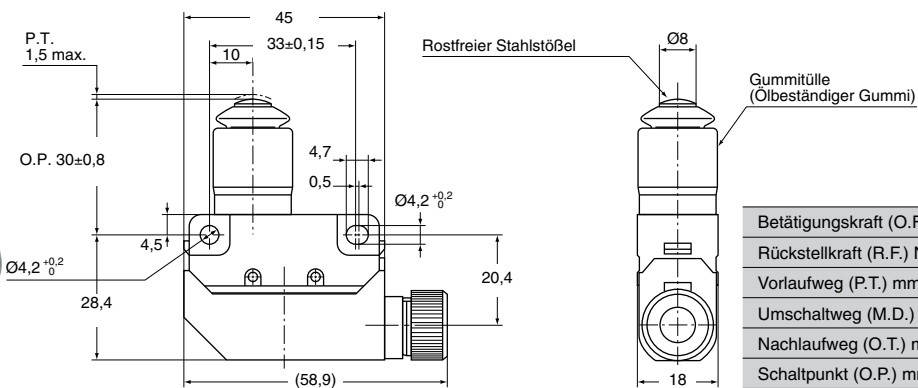
Eingebauter Rollenstößel quer



Betätigungskraft (O.F.) N max.	5,88
Rückstellkraft (R.F.) N min.	0,98
Vorlaufweg (P.T.) mm max.	1,5
Umschaltweg (M.D.) mm max.	0,1
Nachlaufweg (O.T.) mm max.	3,0
Schaltpunkt (O.P.) mm max.	23,4±0,8

AZH1033
AZH1233

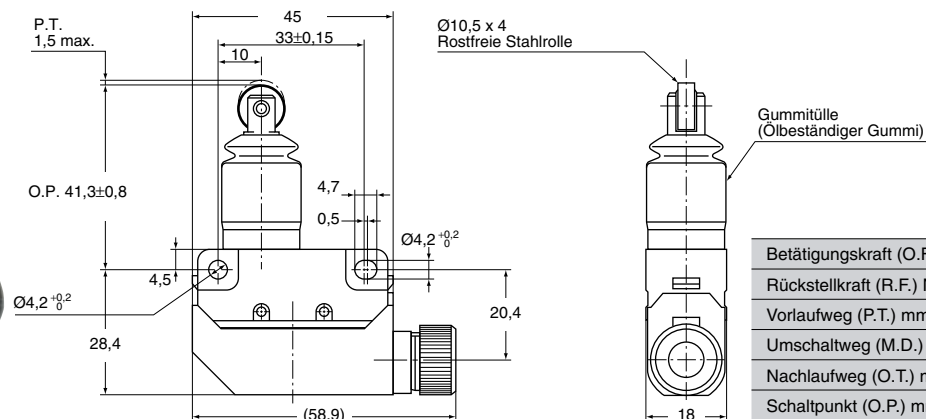
Abgedichteter Stößel



Betätigungskraft (O.F.) N max.	5,88
Rückstellkraft (R.F.) N min.	0,98
Vorlaufweg (P.T.) mm max.	1,5
Umschaltweg (M.D.) mm max.	0,1
Nachlaufweg (O.T.) mm max.	3,0
Schaltpunkt (O.P.) mm max.	30,0±0,8

AZH1011
AZH1211

Abgedichteter Rollenstößel

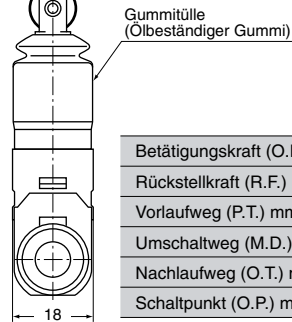
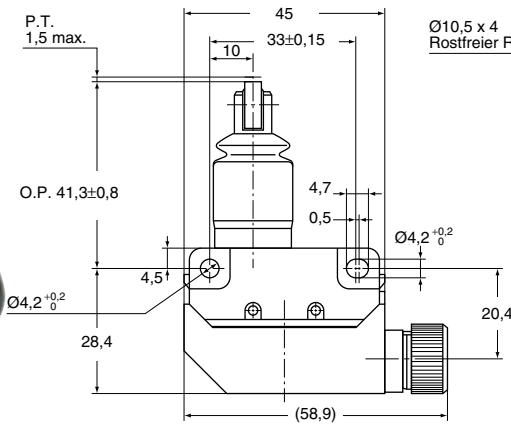


Betätigungskraft (O.F.) N max.	5,88
Rückstellkraft (R.F.) N min.	0,98
Vorlaufweg (P.T.) mm max.	1,5
Umschaltweg (M.D.) mm max.	0,1
Nachlaufweg (O.T.) mm max.	3,0
Schaltpunkt (O.P.) mm max.	41,3±0,8

AZH1012
AZH1212

Abgedichteter Rollenstößel quer

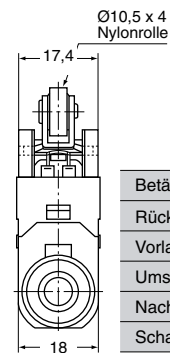
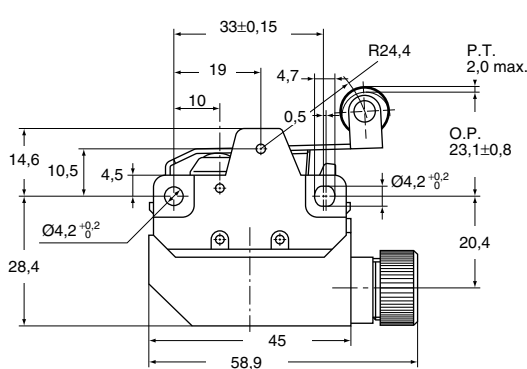
Alle Angaben in mm
Toleranzen: ±0,4mm



Betätigungskraft (O.F.) N max.	5,88
Rückstellkraft (R.F.) N min.	0,98
Vorlaufweg (P.T.) mm max.	1,5
Umschaltweg (M.D.) mm max.	0,1
Nachlaufweg (O.T.) mm max.	3,0
Schaltpunkt (O.P.) mm max.	41,3±0,8

AZH1013
AZH1213

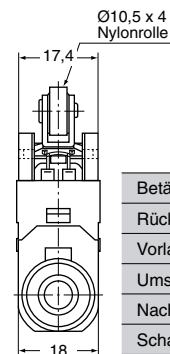
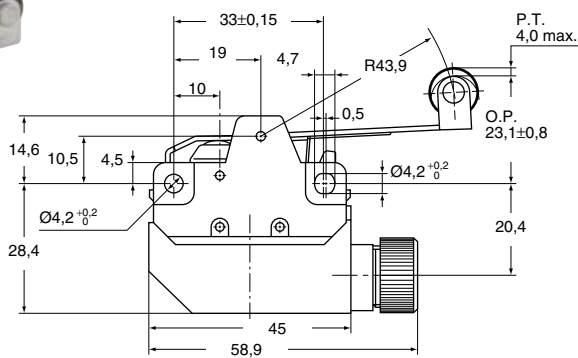
Kurzer Rollenhebel



Betätigungskraft (O.F.) N max.	3,92
Rückstellkraft (R.F.) N min.	0,78
Vorlaufweg (P.T.) mm max.	2,0
Umschaltweg (M.D.) mm max.	0,3
Nachlaufweg (O.T.) mm max.	4,0
Schaltpunkt (O.P.) mm max.	23,1±0,8

AZH1041
AZH1241

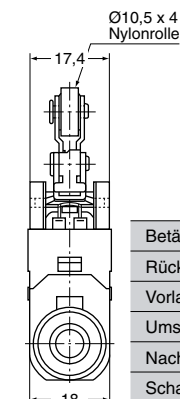
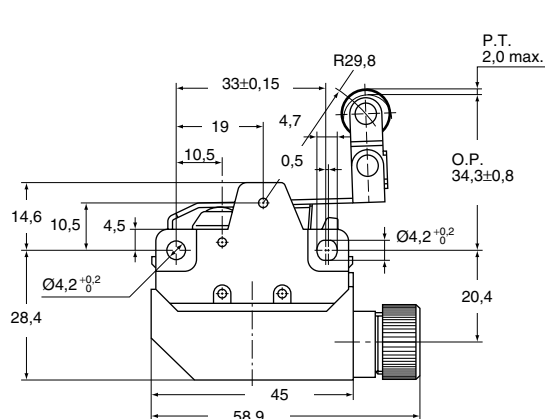
Rollenhebel



Betätigungskraft (O.F.) N max.	2,45
Rückstellkraft (R.F.) N min.	0,39
Vorlaufweg (P.T.) mm max.	4,0
Umschaltweg (M.D.) mm max.	0,6
Nachlaufweg (O.T.) mm max.	7,0
Schaltpunkt (O.P.) mm max.	23,1±0,8

AZH1021
AZH1221

Kurzer Einweg-Rollenhebel

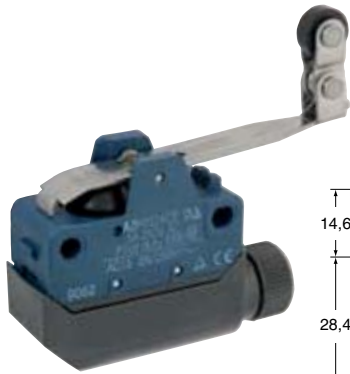


Betätigungskraft (O.F.) N max.	3,92
Rückstellkraft (R.F.) N min.	0,78
Vorlaufweg (P.T.) mm max.	2,0
Umschaltweg (M.D.) mm max.	0,3
Nachlaufweg (O.T.) mm max.	4,0
Schaltpunkt (O.P.) mm max.	34,3±0,8

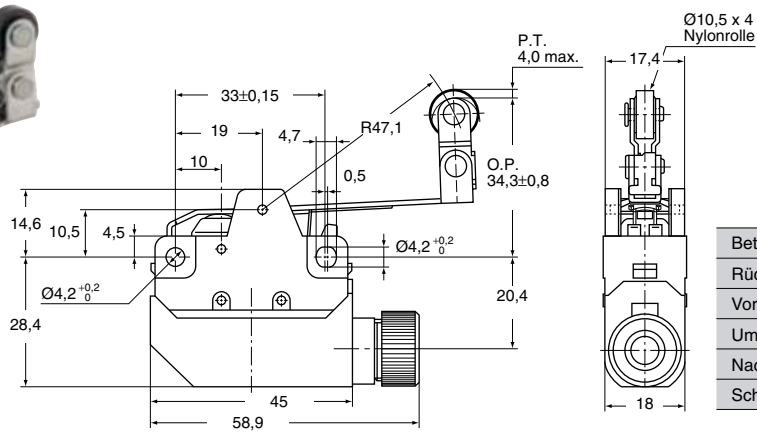
AZH1044
AZH1244

Einweg-Rollenhebel

Alle Angaben in mm
Toleranzen: ±0,4mm



AZH1024
AZH1224

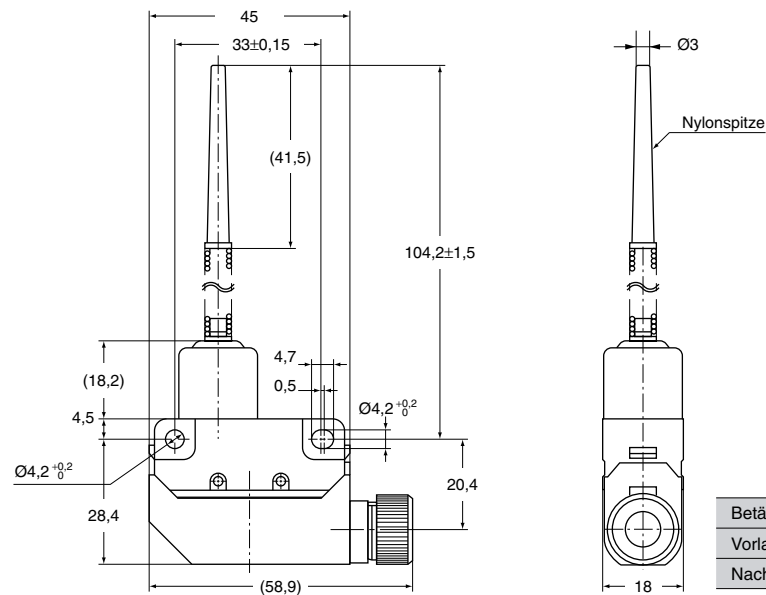


Betätigungskraft (O.F.) N max.	2,45
Rückstellkraft (R.F.) N min.	0,39
Vorlaufweg (P.T.) mm max.	4,0
Umschaltweg (M.D.) mm max.	0,6
Nachlaufweg (O.T.) mm max.	7,0
Schaltpunkt (O.P.) mm max.	34,3±0,8

Beweglicher Federstab



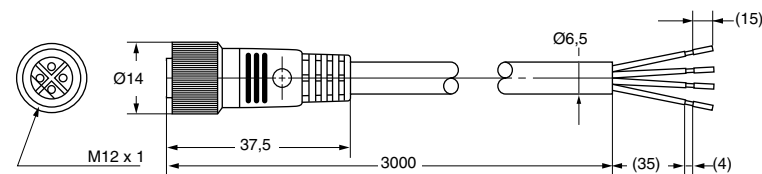
AZH1066
AZH1266



Betätigungskraft (O.F.) N max.	0,88
Vorlaufweg (P.T.) mm max.	30,0
Nachlaufweg (O.T.) mm max.	20,0

Anschlusskabel gerade

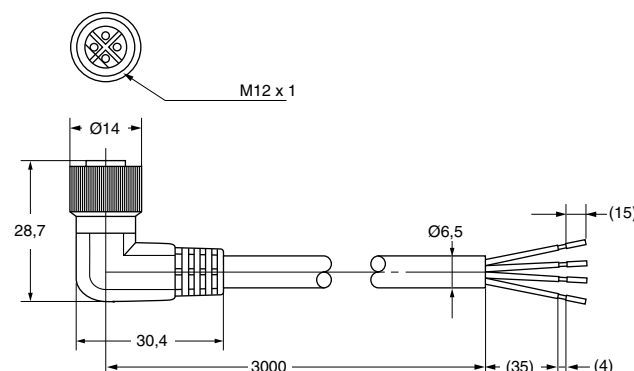
Hinweis: Bei M12-Steckanschluss immer ein Anschlusskabel AZH28113 oder AZH28133 mitbestellen.



AZH28113

Anschlusskabel gewinkelt

Hinweis: Bei M12-Steckanschluss immer ein Anschlusskabel AZH28113 oder AZH28133 mitbestellen.



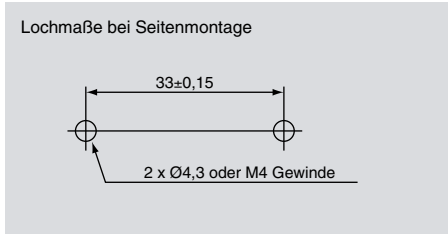
AZH28133

Befestigung der Endschalter

Druckguss-Gehäuse

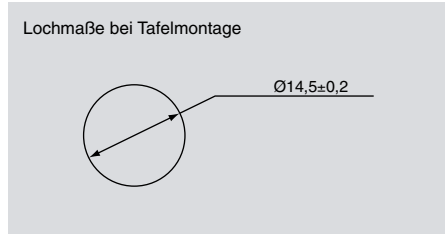
1. Seitenmontage (bei allen Typen)

Bei Befestigung der Endschalter verwenden Sie M4 Schrauben und passende Unterlegscheiben und befestigen diese mit einem Drehmomentschlüssel mit einer Kraft von 1,37 bis 1,57 Nm. Entfernen Sie vor der Seitenmontage bei den Stößeltypen die mitgelieferten M14-Muttern.



2. Tafelmontage (Eingebaute Stößel-Typen)

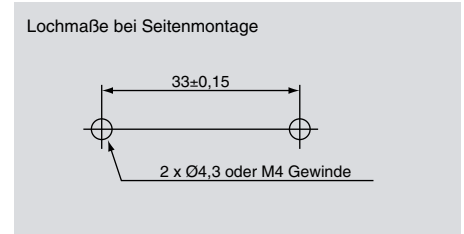
Befestigen Sie die Endschalter mit den mitgelieferten M14-Muttern bei der Tafelmontage mit einer Kraft unter 7,84 Nm.



Plastik-Gehäuse

Seitenmontage (bei allen Typen)

Bei Befestigung der Endschalter verwenden Sie M4 Schrauben und passende Unterlegscheiben und befestigen diese mit einem Drehmomentschlüssel mit einer Kraft von 1,18 bis 1,47 Nm.



Geeignete Kabel

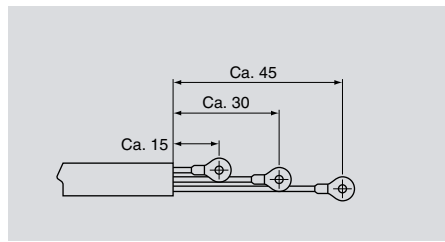
(nur für Schraubanschluss)

Geeignete Kabel		
Drahtlitzen	Querschnitt	Außendurchmesser
2-adrig	0,75mm ²	Ø6,6mm
	1,25mm ²	Ø7,4mm
	2,0mm ²	Ø8,0mm
3-adrig	0,75mm ²	Ø7,0mm
	1,25mm ²	Ø7,8mm

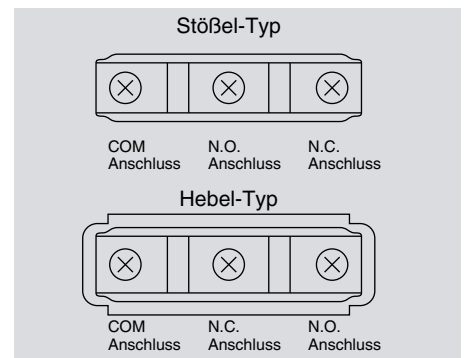
Anschluss

(nur für Schraubanschluss)

Bei der Verdrahtung verwenden Sie bitte M3-Klemmschrauben (mitgeliefert) sowie geeignete Crimp-Kabelschuhe (nicht mitgeliefert). Befestigen Sie die Kabelschuhe mit einer Kraft von 0,20 bis 0,29 Nm. Ein direkter Anschluss der Drähte ist nicht ratsam.

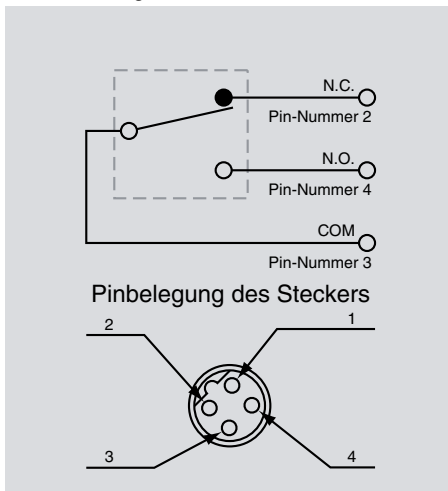


Bitte beachten Sie, dass sich der Schraubanschluss bei den Stößel- und Hebeltypen unterscheidet. N.C. (Öffner) und N.O. (Schließer) sind vertauscht.



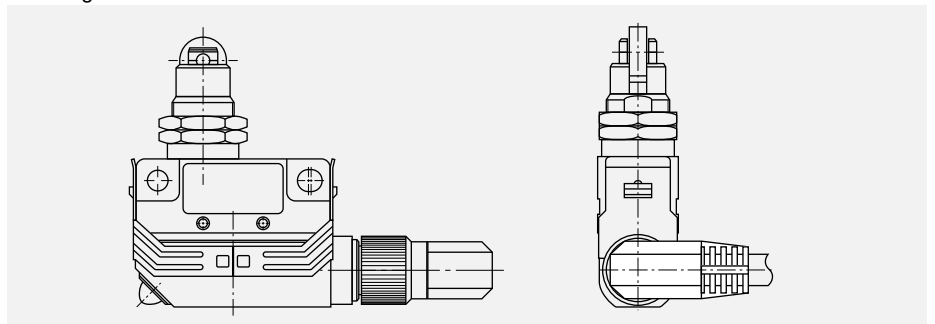
Steckanschluss

Anschlussdiagramm siehe unten.

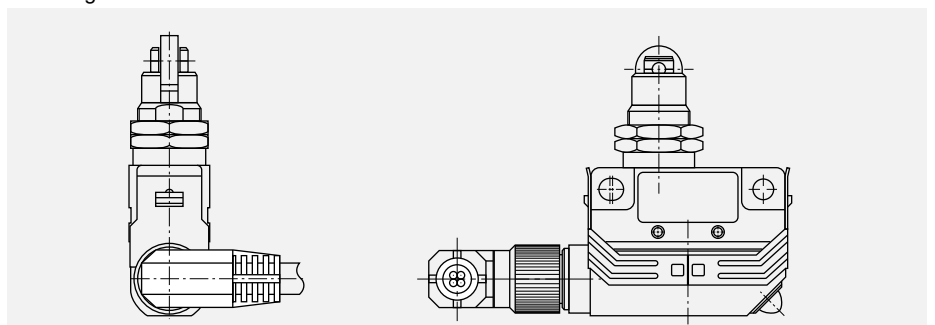


Hinweis: Pin-Nummer 1 ist nicht belegt.

Richtung des Anschlusskabels nach rechts



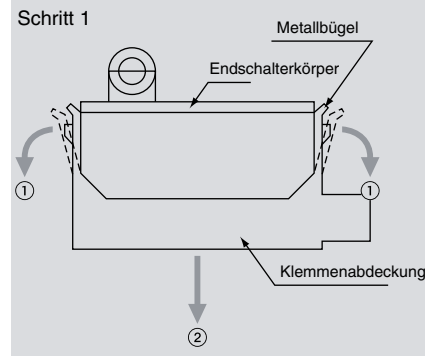
Richtung des Anschlusskabels nach links



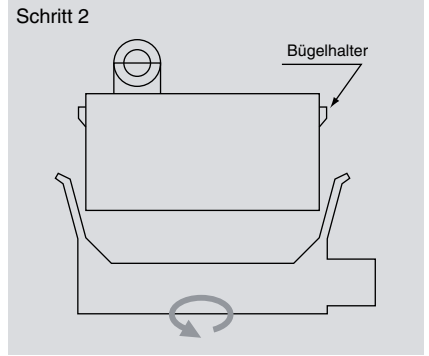
An-/Abbau der Klemmenabdeckung

Die Klemmschutzkappe kann in beide Richtungen montiert werden. Werkseitig werden die Endschalter mit der Klemmschutzkappe auf der rechten Seite ausgeliefert. Möchten Sie diese links verwenden, beachten Sie bitte die folgenden 4 Schritte:

Anschlussstecker auf der rechten Seite

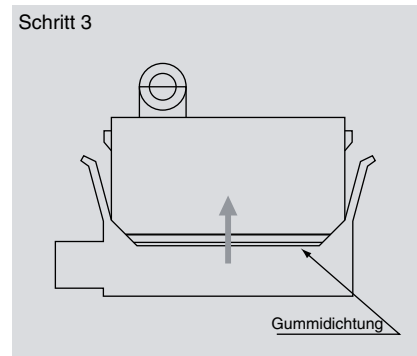


Drücken Sie die seitlichen Metallbügel der Klemmenabdeckung nach außen und ziehen Sie gleichzeitig nach unten.



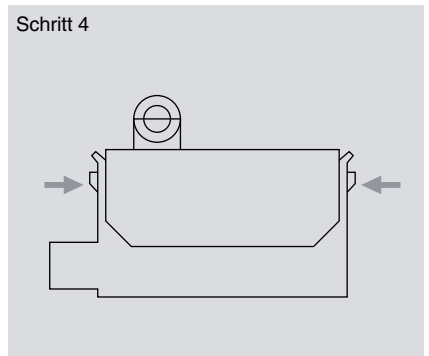
Drehen Sie die Klemmenabdeckung um 180°.

Schritt 3



Drücken Sie die Klemmenabdeckung nach oben bis die seitlichen Metallbügel einrasten. Achten Sie darauf, dass die Gummidichtung sauber sitzt und sich keine Stromkabel/-adern zwischen Abdeckung und Endschalterkörper verklemmen.

Anschlussstecker auf der linken Seite

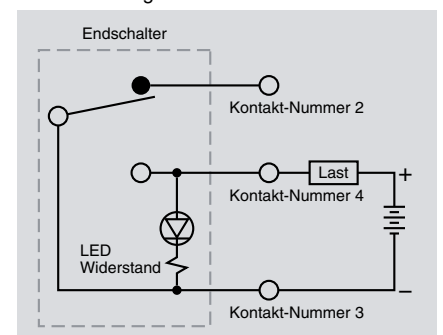


Überprüfen Sie nun ob die Klemmenabdeckung richtig und fest sitzt.

Betriebsanzeige - LED (nur bei Steckanschluss-Typen)

1. Beachten Sie das Anschluss-Diagramm.
2. Die angelegte Spannung zwischen den Klemmen 3 und 4 darf 24VDC nicht überschreiten. Beachten Sie dabei die Polarität:
Klemme 3: - (Minus), Klemme 4: + (Plus)
3. Die Betriebs-LED ist an, wenn sich der Schalter in Ruheposition befindet. Die Betriebs-LED ist aus, wenn der Endschalter betätigt wird.
4. Geeignete Versorgungsspannung: 24VDC. Der Kriechstrom beträgt ca. 1,5mA 24VDC.

Anschluss-Diagramm



Sicherheitshinweise

- Die Endschalter sind nicht für den Gebrauch in Wasser und Öl geeignet. Sie dürfen auch nicht ständigem Wasser- oder Schmutzspritzern ausgesetzt sein.
- Setzen Sie die Endschalter keinem heißen Wasser (über 60°C) und Wasserdampf aus.
- Verwenden Sie die Endschalter auf keinen Fall in der Nähe von entflammenden Gasen sowie Schadgasen.
- Verändern Sie die Betätigungsposition nicht durch Verbiegen des Betätigers.
- Wenn der Nachlaufweg O.T. zu groß ist, kann sich die Lebensdauer durch zu große Reibungskräfte verkürzen. Ca. 70% des maximal angegebenen Nachlaufwegs sind ideal.
- Achten Sie darauf, dass die Klemmenabdeckung richtig und fest sitzt.
- Überprüfen Sie im Vorfeld, ob der Endschalter für Ihre Anwendung geeignet ist.
- Verwenden Sie den Endschalter nicht in silikonhaltiger Umgebung. Die Endschalter dürfen nicht in direktem Kontakt mit organischen Lösungsmitteln, starken Säuren, Laugen oder deren Dämpfen sowie leicht entflammbaren oder korrosiven Gasen kommen.