



- Ampia scelta di attuatori, terminali e modelli per ogni genere di applicazione
- Eccellente resistenza agli agenti atmosferici
Modello in materiale pressofuso - IEC IP67
Modello in plastica - IEC IP64
- Altamente affidabile
Contatti biforcati placcati oro adatti per le commutazioni dei circuiti a basso carico.
- Modello a connettore per un facile cablaggio.
- Disponibile anche la versione economica con corpo in plastica.
- Adatto al montaggio, in piccoli spazi, con 17% d'ingombro in meno rispetto al finecorsa ML (AZ7)
- Omologato C.E., UL/CSA e TÜV

SERIE HL

Attuatore	Tipo	Modello in materiale pressofuso				Modello in plastica	
		Terminale a vite		Tipo a connettore		Terminale a vite	
		Standard	Biforcato	Contatti biforcati		Standard	Biforcato
Senza LED	Con LED						
Pulsante		-	-	-	-	AZH1001	AZH1201
Pulsante con rotella		-	-	-	-	AZH1002	AZH1202
Pulsante con rotella a 90°		-	-	-	-	AZH1003	AZH1203
Pulsante montaggio a pannello		AZH2031	AZH2231	AZH2331	AZH233116	AZH1031	AZH1231
Pulsante con rotella mont. a pannello		AZH2032	AZH2232	AZH2332	AZH233216	AZH1032	AZH1232
Pulsante con rotella a 90° mont. pann.		AZH2033	AZH2233	AZH2333	AZH233316	AZH1033	AZH1233
Pulsante ermetico		AZH2011	AZH2211	AZH2311	AZH231116	AZH1011	AZH1211
Pulsante con rotella ermetico		AZH2012	AZH2212	AZH2312	AZH231216	AZH1012	AZH1212
Pulsante con rotella ermetico a 90°		AZH2013	AZH2213	AZH2313	AZH231316	AZH1013	AZH1213
Leva con rotella corta		AZH2041	AZH2241	AZH2341	AZH234116	AZH1041	AZH1241
Leva con rotella		AZH2021	AZH2221	AZH2321	AZH232116	AZH1021	AZH1221
Leva con rotella unidirezionale		AZH2044	AZH2244	AZH2344	AZH234416	AZH1044	AZH1244
Leva con rotella corta unidirezionale		AZH2024	AZH2224	AZH2324	AZH232416	AZH1024	AZH1224
Asta flessibile		—	—	—	—	AZH1066	AZH1266

Accessori

Prodotto	Specifiche						Applicazione	Codice
	Potenza	Modello	N° di poli	Colore dei cavi	Spessore	Lunghezza cavo		
Connettore con cavo	AC	Dritto	4	Marrone Bianco Blu Nero	0.5 mm ² (Circonferenza: 6.5 dia.)	3 m	Adattabile a tutti i modelli	AZH28113
		Angolare						AZH28133

STANDARD INTERNAZIONALI

Standard	Descrizione		Codice prodotto
UL	No. File: Valori nominali: Carico minimo: Prodotti certificati:	E122222 5 A, 250 VAC (10 ⁵ cicli), Pilot Duty B300 0.1 A, 30 VDC Tutti i modelli	Per ordinare indicare il codice prodotto standard
CSA	No. File: Valori nominali: carico normale Carico minimo: Prodotti certificati:	LR55880 5 A, 250 VAC, Pilot Duty B300 0.1 A, 30 VDC Tutti i modelli	
TÜV	No. File: Valori nominali: Carico normale per mod. in plastica: Carico minimo per mod. in plastica: Carico normale per mod. in materiale pressofuso: Carico minimo per mod. in materiale pressofuso: Prodotti certificati:	Mod. in plastica: J9650515 Mod. in materiale pressofuso: J9650514 AC-15 2A/250 to 12V DC 1A/30V DC-12 0.1A/30V DC-12 1A/30V DC-12 0.1A/30V Tutti i modelli eccetto quelli dotati di LED	Per ordinare aggiungere CE dopo il codice prodotto

SPECIFICHE

1. Valori nominali

Tensione di controllo nominale	Carico	Tipo standard				Tipo per bassi carichi		
		Resistivo	Lampada	Induttivo	Motore		Senza LED	con LED
					N.C.	N.O.	Resistivo	
125 V AC	5 A	1.5 A	3 A	2 A	1 A	0.1 A	—	
250 V AC	5 A	1.5 A	3 A	1 A	0.5 A	—	—	
8 V DC	5 A	—	1.5 A	—	—	0.1 A	—	
14 V DC	5 A	—	1.5 A	—	—	0.1 A	—	
24 V DC	—	—	—	—	—	—	0.1 A	
30 V DC	5 A	—	1.5 A	—	—	0.1 A	—	
125 V DC	0.5 A	—	0.05 A	—	—	—	—	
250 V DC	0.25 A	—	0.03 A	—	—	—	—	

Notes: 1) Parametro del carico induttivo: fattore di potenza: Min. 0.4; Costante del tempo: max. 7 ms.

2) Carico di lampada genera 10 volte la corrente d'inserzione. 3) Carico da motore genera 6 volte la corrente d'inserzione

2. Caratteristiche

	Tipo standard	Tipo per bassi carichi	
	Terminale a vite	Terminale a vite	Tipo a connettore
Configurazione contatti	1 Scambio	1 Scambio (Contatto biforcuto)	
Resistenza di contatto	Iniziale: Max. 15 mΩ	Iniziale: Max. 100 mΩ	Iniziale: Max. 150 mΩ
Materiale di contatto	Lega d'argento	Placcato oro	
Resistenza di isolamento	Iniziale: Min. 100MΩ (a 500 V DC)		
Tensione di scarica iniziale	1,000 Vrms per 1 min. tra i terminali non consecutivi 1,500 Vrms per 1 min. tra le parti metalliche non sotto tensione e ciascun terminale 1,500 Vrms per 1 min. tra massa e ciascun terminale		
Resistenza agli urti	Posizione di riposo	Max. 100 m/s ² {10 G}	
	Posizione di lavoro	Max. 300 m/s ² {30 G}	
Resistenza alle vibrazioni	Da 10 a 55 Hz (doppia ampiezza di max. 1.5 mm)		
Vita meccanica	10 ⁷ (a 120 cpm)		
Vita elettrica	5 × 10 ⁵ (a 20 cpm, 5 A 250 V AC carico resistivo)	5 × 10 ⁵ (a 20 cpm, 0.1 A 125 V AC carico resistivo)	
Temperatura ambiente	Da -10 a +80°C		
Umidità ambiente	Max. 95% R.H.		
Massima velocità di commutazione	Max. 120 cpm		

3. Caratteristiche di funzionamento

• Corpo in materiale pressofuso

Caratteristiche	Massima forza operativa N	Minima forza di rilascio N	Massima precorsa mm	Massima corsa differenziale mm	Massima oltrecorsa mm	Posizione di funzionamento mm
Attuatore Pulsante montaggio a pannello	11.8	4.90	1.5	0.1	3.0	17.4±0.8
Pulsante con rotella mont. a pannello	11.8	4.90	1.5	0.1	3.0	23.4±0.8
Pulsante con rotella a 90° mont. a pan.	11.8	4.90	1.5	0.1	3.0	23.4±0.8
Pulsante ermetico	11.8	4.90	1.5	0.1	3.0	30.0±0.8
Pulsante con rotella ermetico	11.8	4.90	1.5	0.1	3.0	41.3±0.8
Pulsante con rotella a 90° ermetico	11.8	4.90	1.5	0.1	3.0	41.3±0.8
Leva con rotella corta	3.9	0.78	2.0	0.3	4.0	23.1±0.8
Leva con rotella	2.45	0.39	4.0	0.6	7.0	23.1±0.8
Leva con rotella corta unidirezionale	3.92	0.78	2.0	0.3	4.0	34.3±0.8
Leva con rotella unidirezionale	2.45	0.39	4.0	0.6	7.0	34.3±0.8

• Corpo in plastica

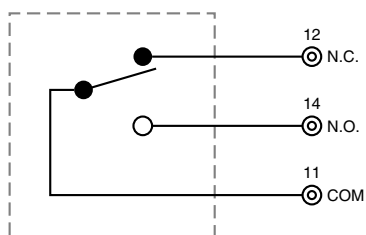
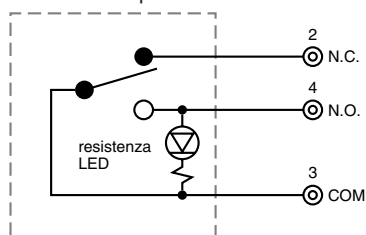
Caratteristiche	Massima forza operativa N	Massima forza di rilascio N	Massima precorsa mm	Massima corsa differenziale mm	Minima oltrecorsa mm	Posizione di funzionamento mm
Attuatore Pulsante	5.88	0.98	1.5	0.1	3.0	25.4±0.8
Pulsante con rotella	5.88	0.98	1.5	0.1	3.0	31.4±0.8
Pulsante con rotella a 90°	5.88	0.98	1.5	0.1	3.0	31.4±0.8
Pulsante montaggio a pannello	5.88	0.98	1.5	0.1	3.0	17.4±0.8
Pulsante con rotella mont. a pannello	5.88	0.98	1.5	0.1	3.0	23.4±0.8
Pulsante con rotella a 90° mont. a pan.	5.88	0.98	1.5	0.1	3.0	23.4±0.8
Pulsante ermetico	5.88	0.98	1.5	0.1	3.0	30.0±0.8
Pulsante con rotella ermetico	5.88	0.98	1.5	0.1	3.0	41.3±0.8
Pulsante con rotella a 90° ermetico	5.88	0.98	1.5	0.1	3.0	41.3±0.8
Leva con rotella corta	3.92	0.78	2.0	0.3	4.0	23.1±0.8
Leva con rotella	2.45	0.39	4.0	0.6	7.0	23.1±0.8
Leva con rotella corta unidirezionale	3.92	0.78	2.0	0.3	4.0	34.3±0.8
Leva con rotella unidirezionale	2.45	0.39	4.0	0.6	7.0	34.3±0.8
Asta flessibile	0.88	—	30.0	—	20.0	—

4. Conformità agli standard EN60947-5-1

Caratteristiche	Modello in plastica standard	Modello in plastica con contatti biforcati	Modello in materiale pressofuso standard	Modello in materiale pressofuso con contatti biforcati
Tensione di isolamento nominale	250V AC	250V AC	30V DC	30V DC
Corrente di spunto	2.5kV	2.5kV	1.5kV	1.5kV
Max tensione commutabile	2.5kV	0.8kV	0.8kV	0.8kV
Corrente termica	5A	1A	5A	1A
Corrente di corto circuito	100A	100A	100A	100A
Protezione dai corto circuiti	10A fusibile	10A fusibile	10A fusibile	10A fusibile
Grado di protezione	IP64 (corpo) IP54 (terminali)	IP64 (corpo) IP54 (terminali)	IP67	IP67
Classe di inquinamento	3	3	3	3

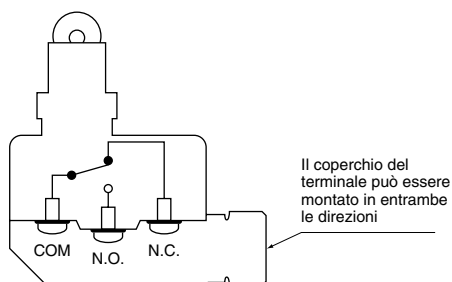
CIRCUITO D'USCITA

Schema di cablaggio

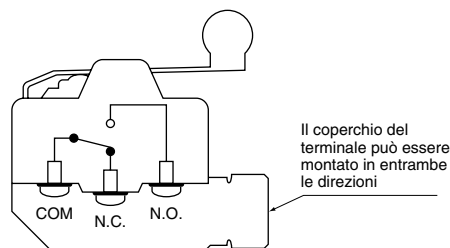
1) Tipo con terminale a vite
Circuito interno2) Tipo con LED
Circuito con lampada

Nota: Dato che il LED è collegato al lato N.O., la polarità del carico sarà positiva per N.O.

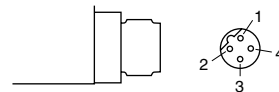
CONTATTI

Tipo con terminali a vite
Tipo a pulsante

Tipo a leva



Tipo a connettore



N° Contatti	Terminali	Colore dei cavi
1	—	Marrone
2	N.C.	Bianco
3	COM	Blu
4	N.O.	Nero

Valore nominale del LED

Valore	Corrente di dispersione	Resistenza interna
24 V DC	1.5 mA	18 kΩ

La corrente di dispersione cambia a seconda della resistenza del carico collegato in parallelo.

Grado di protezione

Standard IEC	Modello in materiale pressofuso	Modello in plastica
IP64	○	○
IP67	○	x

DIMENSIONI

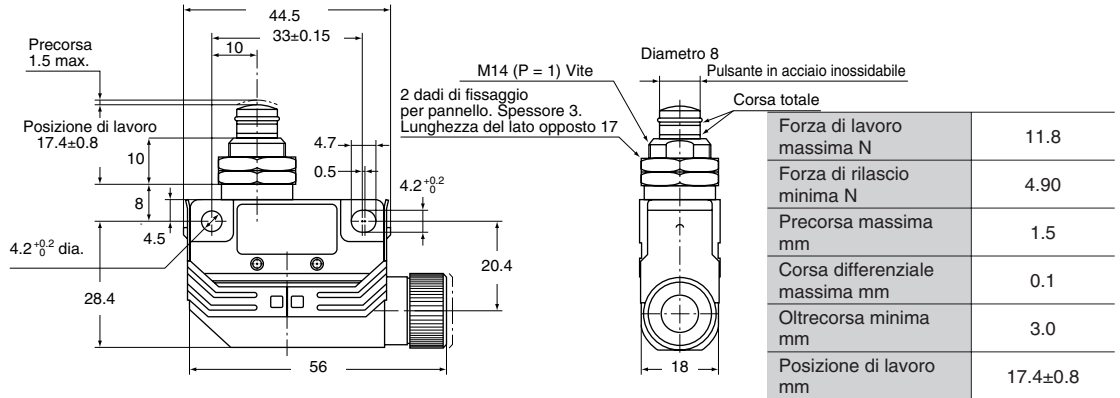
Modello in materiale pressofuso

1. TERMINALE A VITE

Pulsante per montaggio su pannello



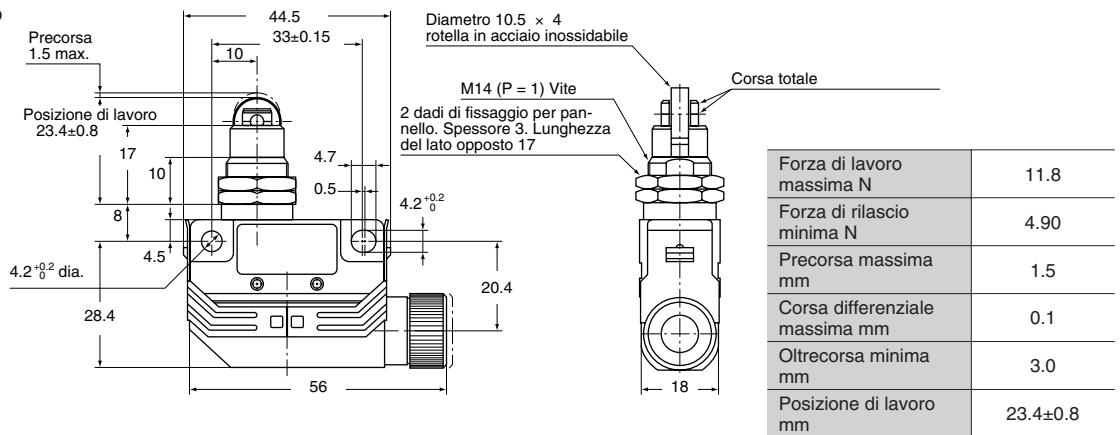
AZH2031
AZH2231



Pulsante con rotella per montaggio su pannello



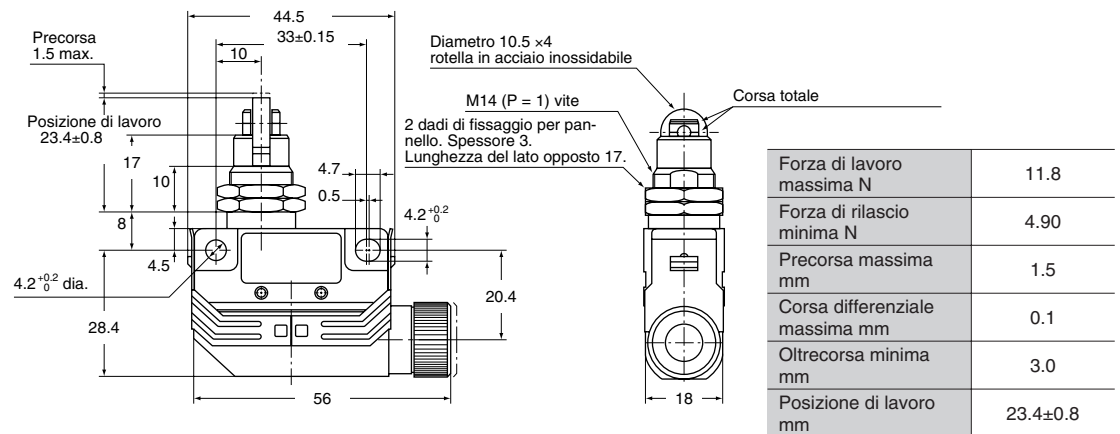
AZH2032
AZH2232



Pulsante con rotella a 90° montaggio a pannello



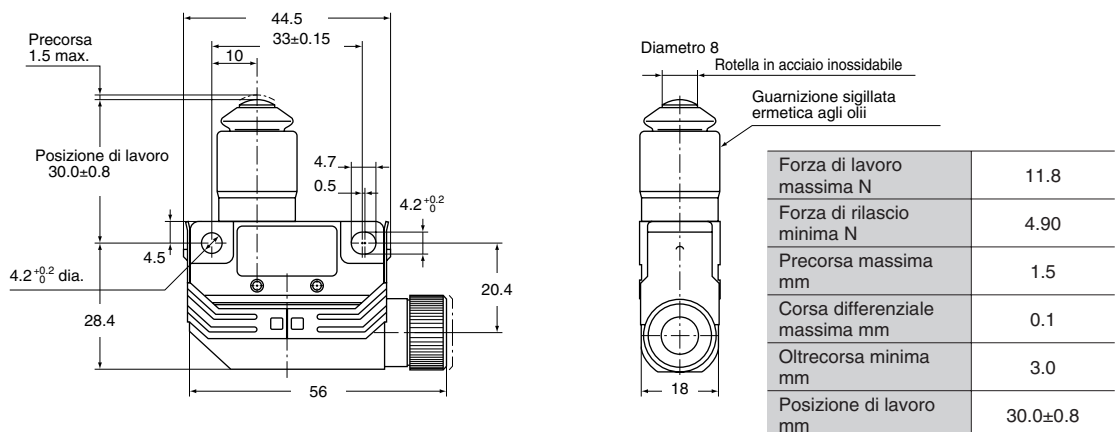
AZH2033
AZH2233



Pulsante ermetico



AZH2011
AZH2211

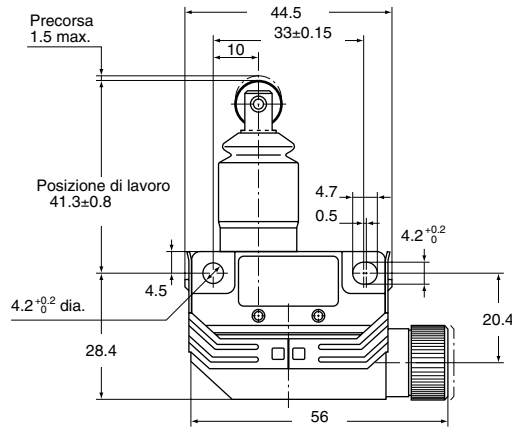


Pulsante con rotella ermetico

mm Tolleranza generale: ± 0.4



**AZH2012
AZH2212**

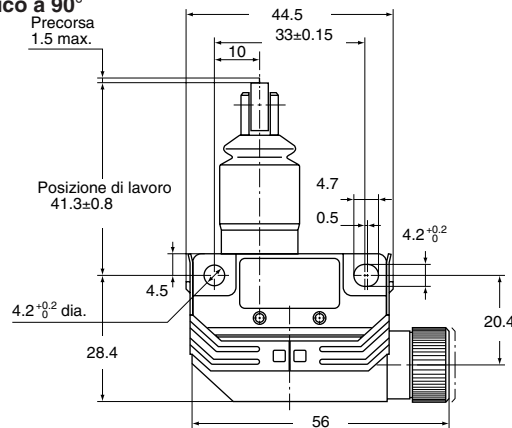


Forza di lavoro massima N	11.8
Forza di rilascio minima N	4.90
Precorsa massima mm	1.5
Corsa differenziale massima mm	0.1
Oltrecorsa minima mm	3.0
Posizione di lavoro mm	41.3±0.8

Pulsante con rotella ermetico a 90°



**AZH2013
AZH2213**

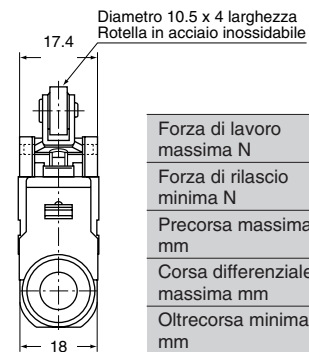
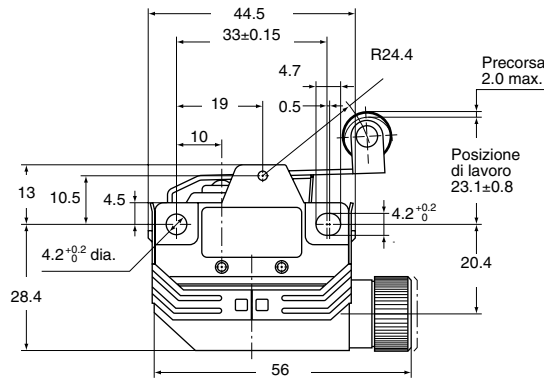


Forza di lavoro massima N	11.8
Forza di rilascio minima N	4.90
Precorsa massima mm	1.5
Corsa differenziale massima mm	0.1
Oltrecorsa minima mm	3.0
Posizione di lavoro mm	41.3±0.8

Leva con rotella corta



**AZH2041
AZH2241**

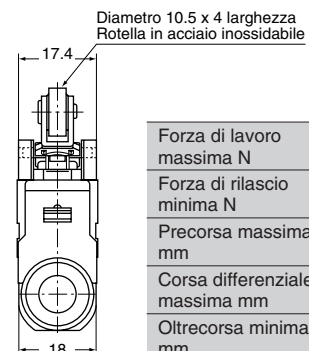
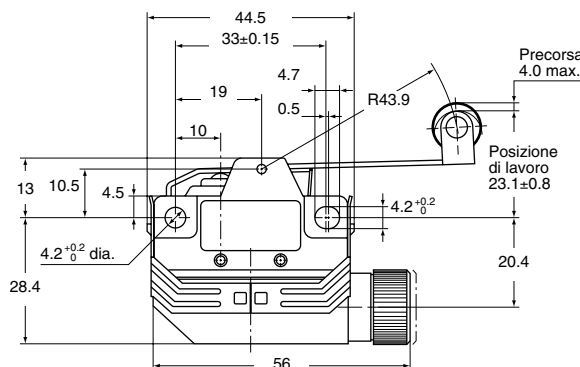


Forza di lavoro massima N	3.92
Forza di rilascio minima N	0.78
Precorsa massima mm	2.0
Corsa differenziale massima mm	0.3
Oltrecorsa minima mm	4.0
Posizione di lavoro mm	23.1±0.8

Leva con rotella



**AZH2021
AZH2221**



Forza di lavoro massima N	2.45
Forza di rilascio minima N	0.39
Precorsa massima mm	4.0
Corsa differenziale massima mm	0.6
Oltrecorsa minima mm	7.0
Posizione di lavoro mm	23.1±0.8

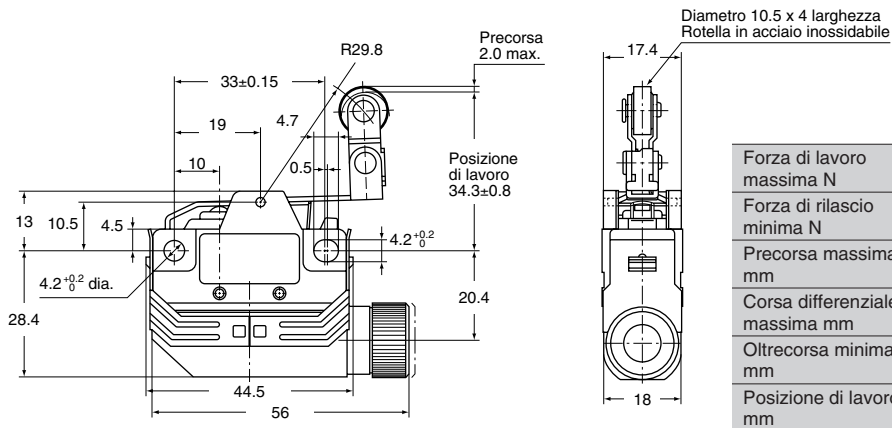
HL (AZH)

Leva con rotella corta unidirezionale

mm Tolleranza generale: ± 0.4



AZH2044
AZH2244

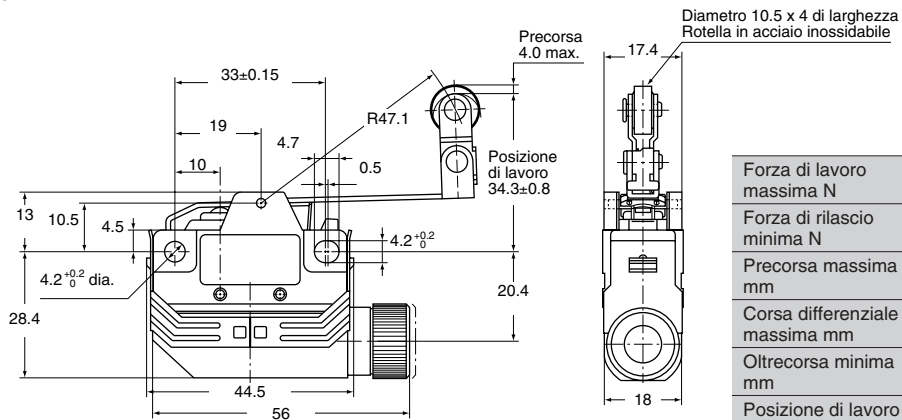


Forza di lavoro massima N	3.92
Forza di rilascio minima N	0.78
Precorsa massima mm	2.0
Corsa differenziale massima mm	0.3
Oltrecorsa minima mm	4.0
Posizione di lavoro mm	34.3±0.8

Leva con rotella unidirezionale



AZH2024
AZH2224



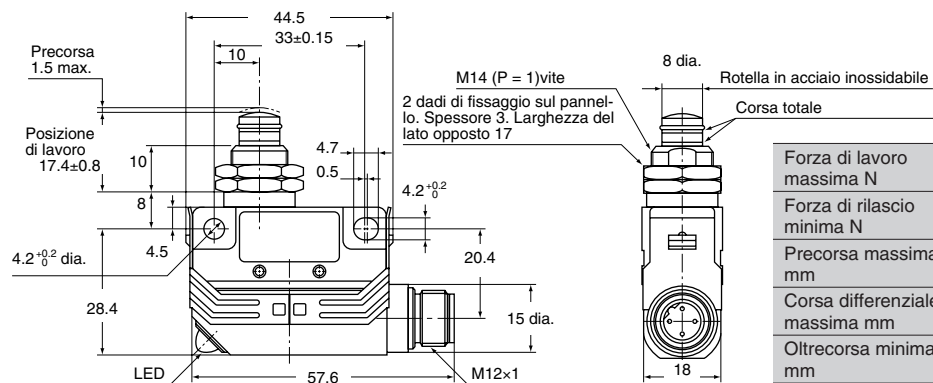
Forza di lavoro massima N	2.45
Forza di rilascio minima N	0.39
Precorsa massima mm	4.0
Corsa differenziale massima mm	0.6
Oltrecorsa minima mm	7.0
Posizione di lavoro mm	34.3±0.8

2. TIPO A CONNETTORE

Pulsante per montaggio su pannello



AZH2331
AZH233116 Vers. con LED

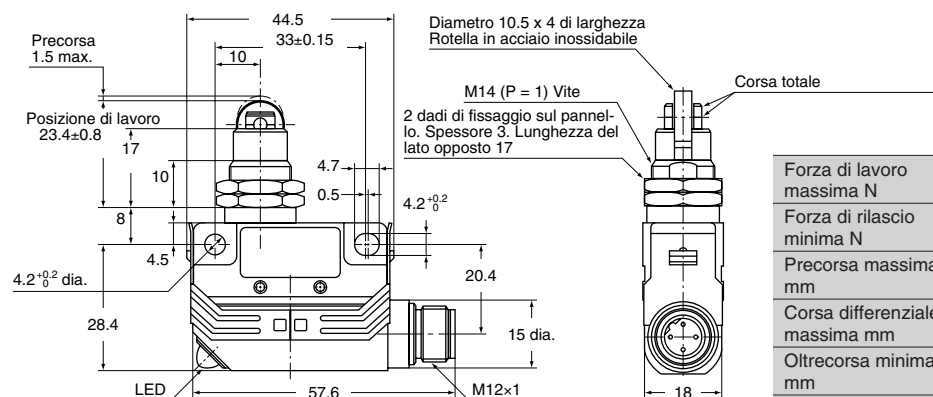


Forza di lavoro massima N	11,8
Forza di rilascio minima N	4.90
Precorsa massima mm	1.5
Corsa differenziale massima mm	0.1
Oltrecorsa minima mm	3.0
Posizione di lavoro mm	17.4±0.8

Pulsante con rotella per montaggio su pannello



AZH2332
AZH233216 Vers. con LED



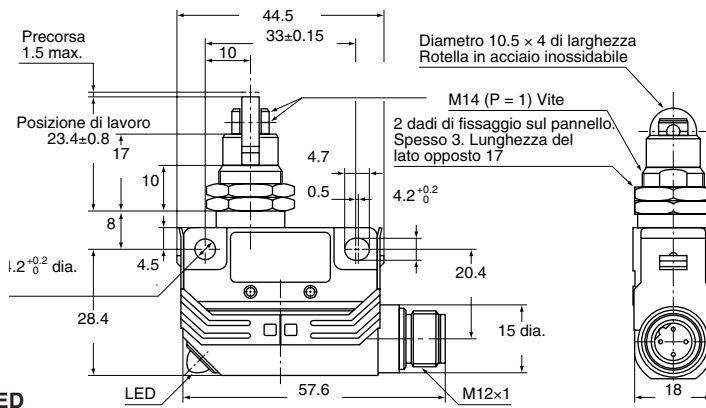
Forza di lavoro massima N	11,8
Forza di rilascio minima N	4.90
Precorsa massima mm	1.5
Corsa differenziale massima mm	0.1
Oltrecorsa minima mm	3.0
Posizione di lavoro mm	23.4±0.8

Pulsante con rotella a 90° per montaggio a pannello

mm Tolleranza generale: ±0.4



**AZH2333
AZH233316 Vers. con LED**

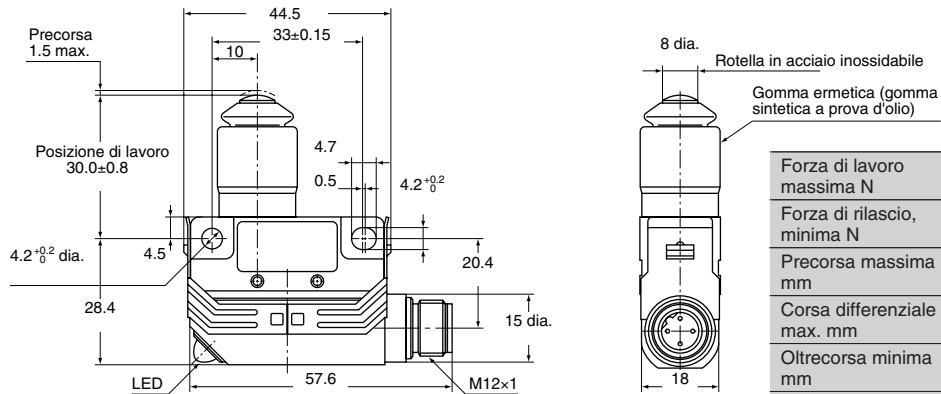


Forza di lavoro massima N	11.8
Forza di rilascio, minima N	4.90
Precorsa massima mm	1.5
Corsa differenziale max. mm	0.1
Oltrecorsa minima mm	3.0
Posizione di lavoro mm	23.4±0.8

Pulsante ermetico



**AZH2311
AZH231116 Vers. con LED**

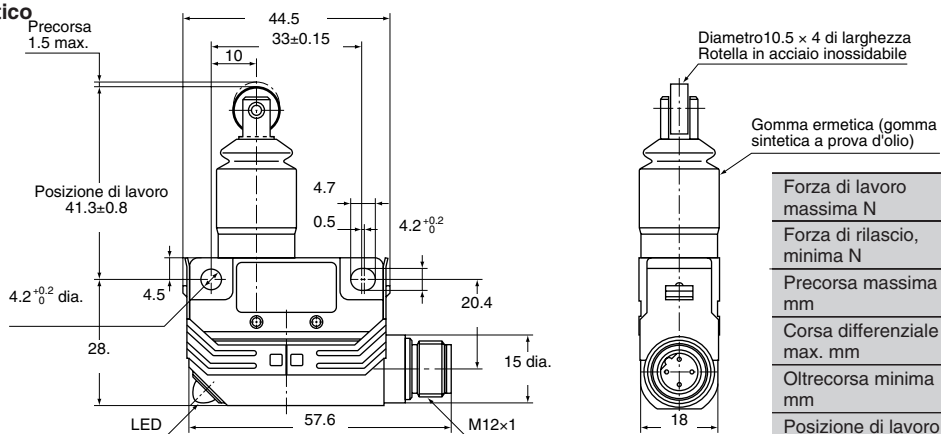


Forza di lavoro massima N	11.8
Forza di rilascio, minima N	4.90
Precorsa massima mm	1.5
Corsa differenziale max. mm	0.1
Oltrecorsa minima mm	3.0
Posizione di lavoro mm	30.0±0.8

Pulsante con rotella ermetico



**AZH2312
AZH231216 Vers. con LED**

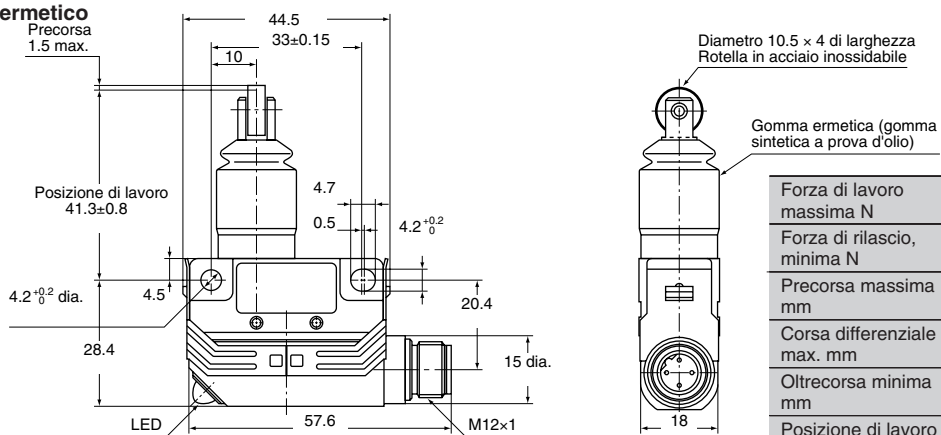


Forza di lavoro massima N	11.8
Forza di rilascio, minima N	4.90
Precorsa massima mm	1.5
Corsa differenziale max. mm	0.1
Oltrecorsa minima mm	3.0
Posizione di lavoro mm	41.3±0.8

Pulsante con rotella a 90° ermetico



**AZH2313
AZH231316 Vers. con LED**



Forza di lavoro massima N	11.8
Forza di rilascio, minima N	4.90
Precorsa massima mm	1.5
Corsa differenziale max. mm	0.1
Oltrecorsa minima mm	3.0
Posizione di lavoro mm	41.3±0.8

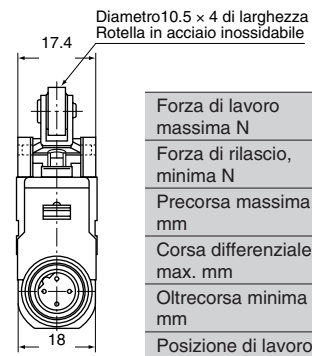
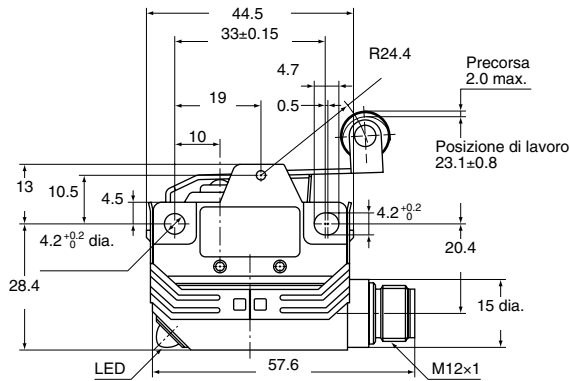
HL (AZH)

Leva con rotella corta

mm Tolleranza generale: ± 0.4



AZH2341
AZH234116 Vers. con LED

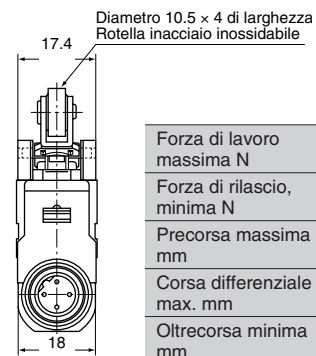
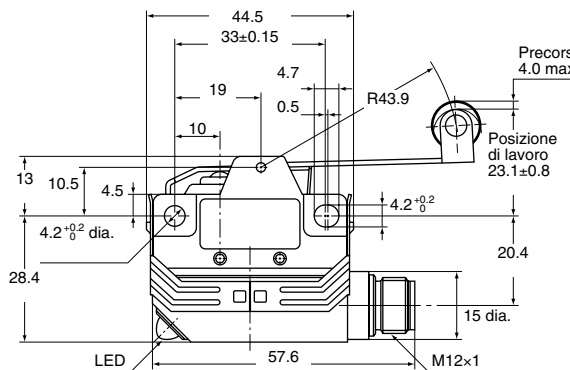


Forza di lavoro massima N	3.92
Forza di rilascio, minima N	0.78
Precorsa massima mm	2.0
Corsa differenziale max. mm	0.3
Oltrecorsa minima mm	4.0
Posizione di lavoro mm	23.1±0.8

Leva con rotella



AZH2321
AZH232116 Vers. con LED

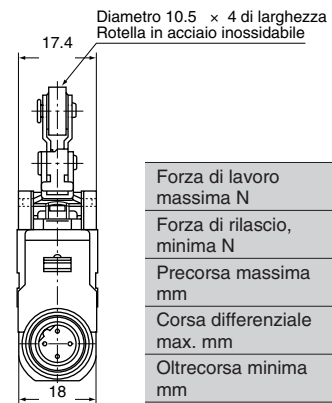
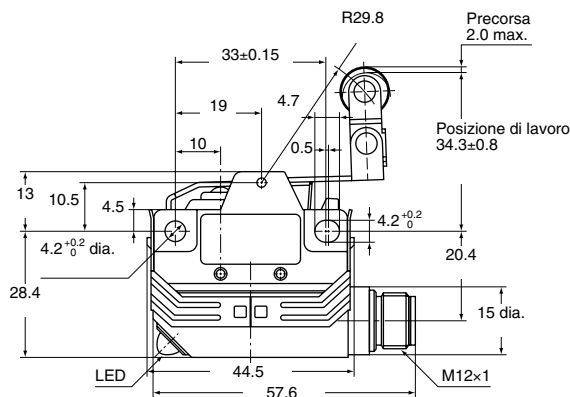


Forza di lavoro massima N	2.45
Forza di rilascio, minima N	0.39
Precorsa massima mm	4.0
Corsa differenziale max. mm	0.6
Oltrecorsa minima mm	7.0
Posizione di lavoro mm	23.1±0.8

Leva con rotella corta unidirezionale



AZH2344
AZH234416 Vers. con LED

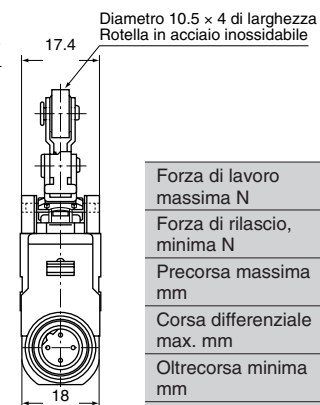
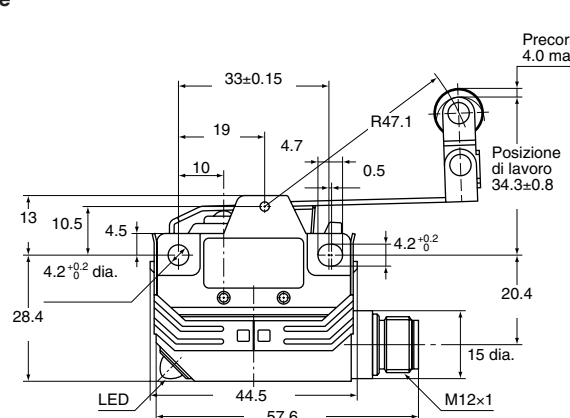


Forza di lavoro massima N	3.92
Forza di rilascio, minima N	0.78
Precorsa massima mm	2.0
Corsa differenziale max. mm	0.3
Oltrecorsa minima mm	4.0
Posizione di lavoro mm	34.3±0.8

Leva con rotella unidirezionale



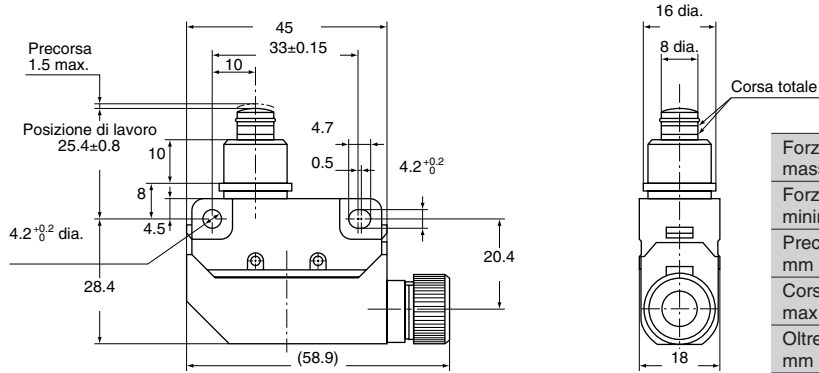
AZH2324
AZH232416 Vers. con LED



Forza di lavoro massima N	2.45
Forza di rilascio, minima N	0.39
Precorsa massima mm	4.0
Corsa differenziale max. mm	0.6
Oltrecorsa minima mm	7.0
Posizione di lavoro mm	34.3±0.8

Corpo in plastica
Pulsante

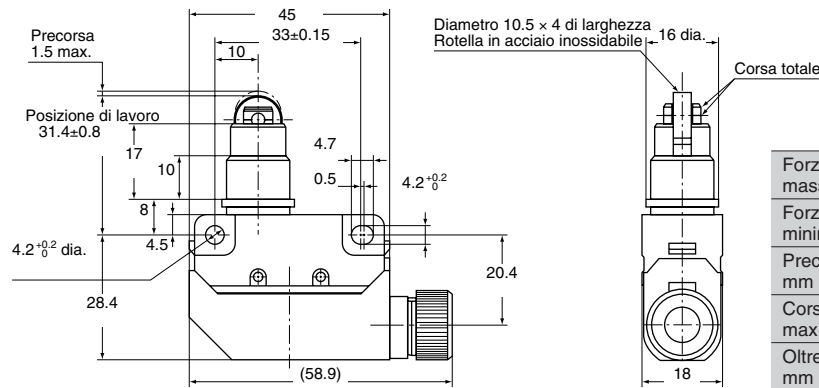
mm Tolleranza generale: ±0.4



Forza di lavoro massima N	5.88
Forza di rilascio, minima N	0.98
Precorsa massima mm	1.5
Corsa differenziale max. mm	0.1
Oltrecorsa minima mm	3.0
Posizione di lavoro mm	25.4±0.8

AZH1001
AZH1201

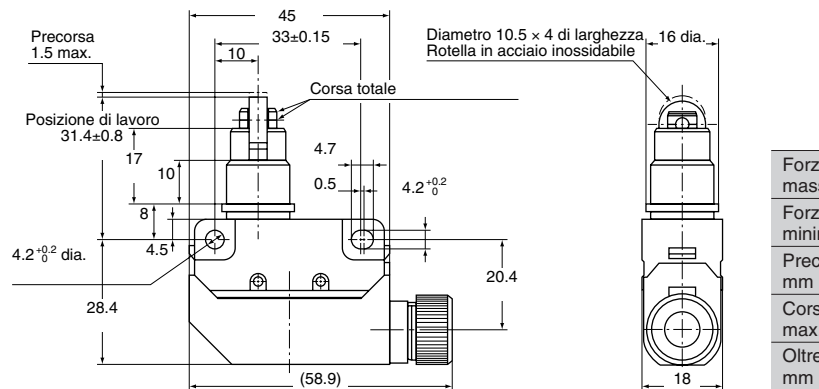
Pulsante con rotella



Forza di lavoro massima N	5.88
Forza di rilascio, minima N	0.98
Precorsa massima mm	1.5
Corsa differenziale max. mm	0.1
Oltrecorsa minima mm	3.0
Posizione di lavoro mm	31.4±0.8

AZH1002
AZH1202

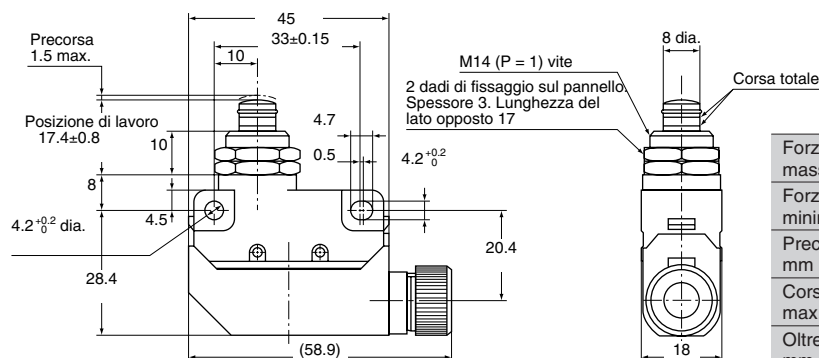
Pulsante con rotella a 90°



Forza di lavoro massima N	5.88
Forza di rilascio, minima N	0.98
Precorsa massima mm	1.5
Corsa differenziale max. mm	0.1
Oltrecorsa minima mm	3.0
Posizione di lavoro mm	31.4±0.8

AZH1003
AZH1203

Pulsante per montaggio



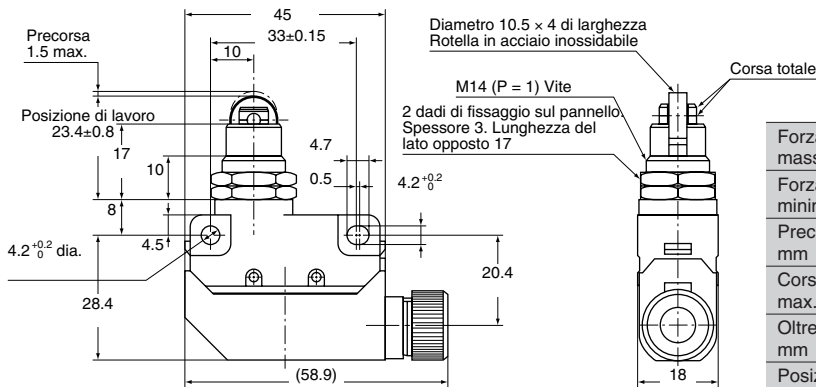
Forza di lavoro massima N	5.88
Forza di rilascio, minima N	0.98
Precorsa massima mm	1.5
Corsa differenziale max. mm	0.1
Oltrecorsa minima mm	3.0
Posizione di lavoro mm	17.4±0.8

AZH1031
AZH1231

HL (AZH)

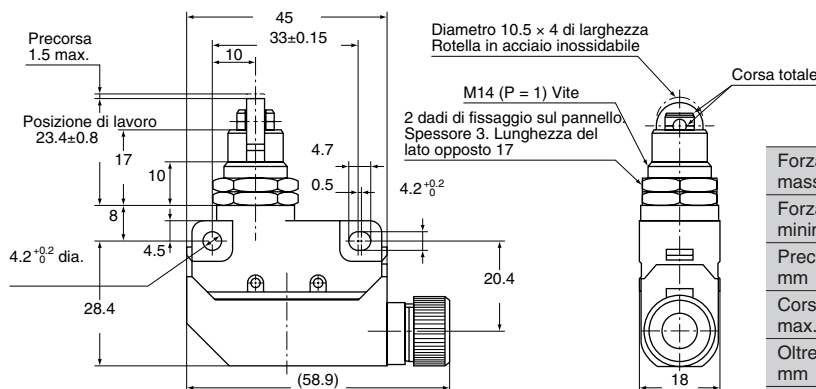
Pulsante con rotella per montaggio su pannello

mm Tolleranza generale: ± 0.4



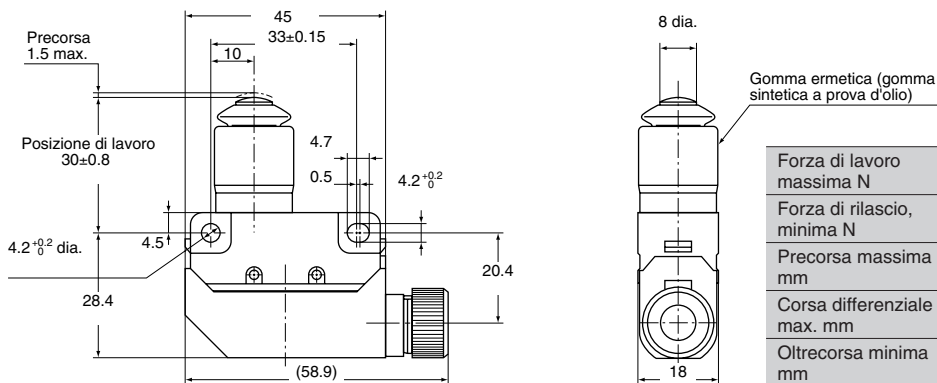
Forza di lavoro massima N	5.88
Forza di rilascio, minima N	0.98
Precorsa massima mm	1.5
Corsa differenziale max. mm	0.1
Oltrecorsa minima mm	3.0
Posizione di lavoro mm	23.4±0.8

Pulsante con rotella a 90° per montaggio a pannello



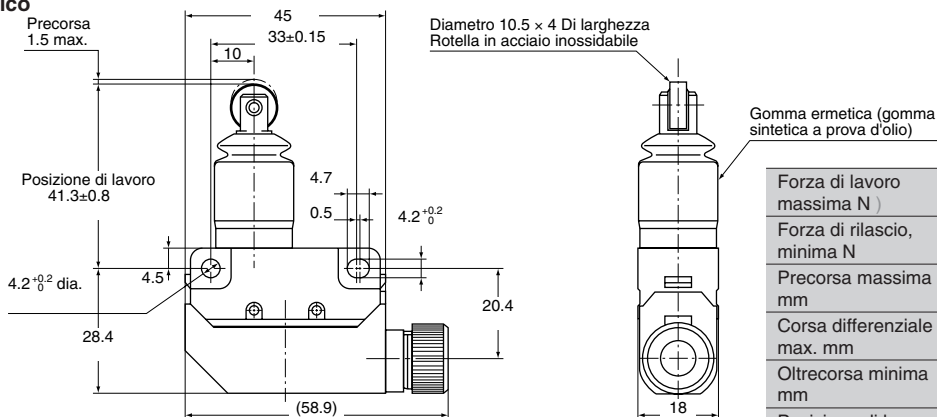
Forza di lavoro massima N	5.88
Forza di rilascio, minima N	0.98
Precorsa massima mm	1.5
Corsa differenziale max. mm	0.1
Oltrecorsa minima mm	3.0
Posizione di lavoro mm	23.4±0.8

Pulsante ermetico



Forza di lavoro massima N	5.88
Forza di rilascio, minima N	0.98
Precorsa massima mm	1.5
Corsa differenziale max. mm	0.1
Oltrecorsa minima mm	3.0
Posizione di lavoro mm	30.0±0.8

Pulsante con rotella ermetico



Forza di lavoro massima N)	5.88
Forza di rilascio, minima N	0.98
Precorsa massima mm	1.5
Corsa differenziale max. mm	0.1
Oltrecorsa minima mm	3.0
Posizione di lavoro mm	41.3±0.8

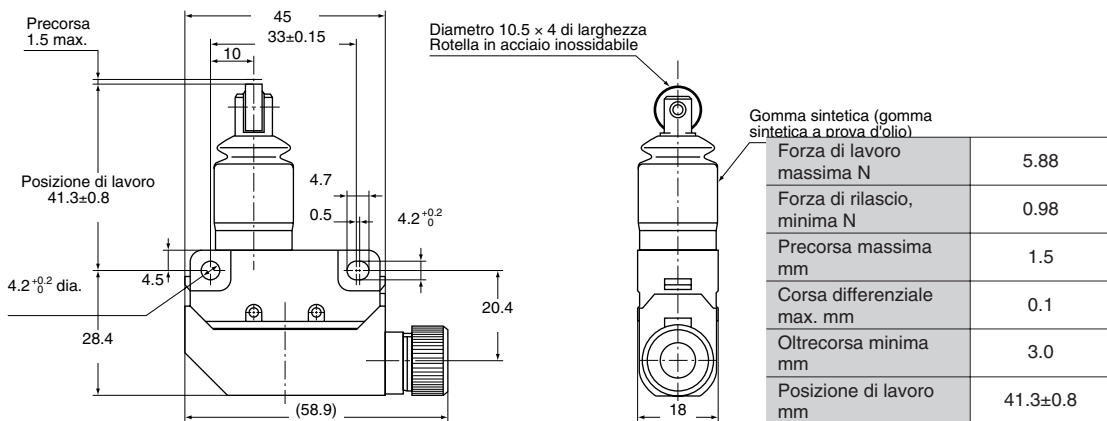
**AZH1012
AZH1212**

Pulsante con rotella ermetico 90°

mm Tolleranza generale: ±0.4



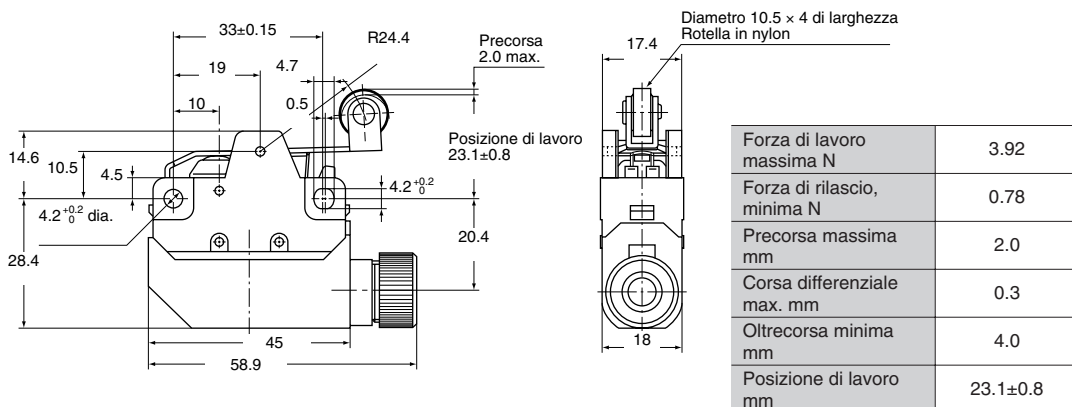
AZH1013
AZH1213



Leva con rotella corta



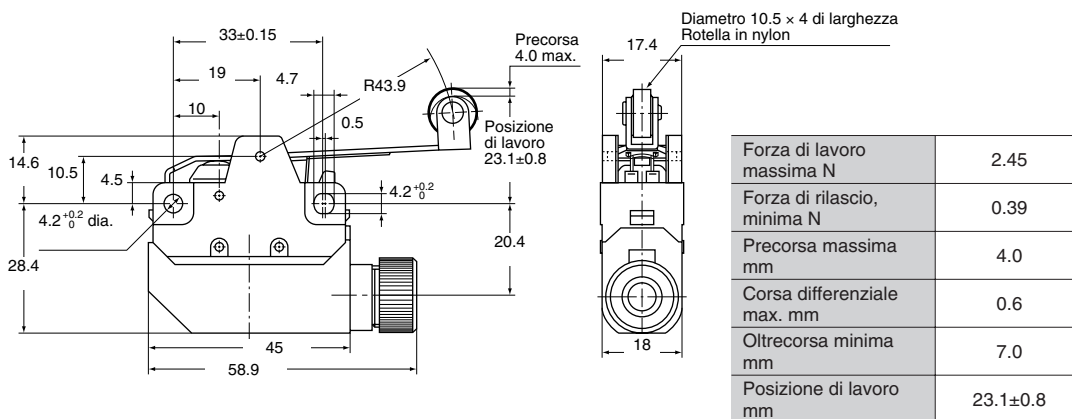
AZH1041
AZH1241



Leva con rotella



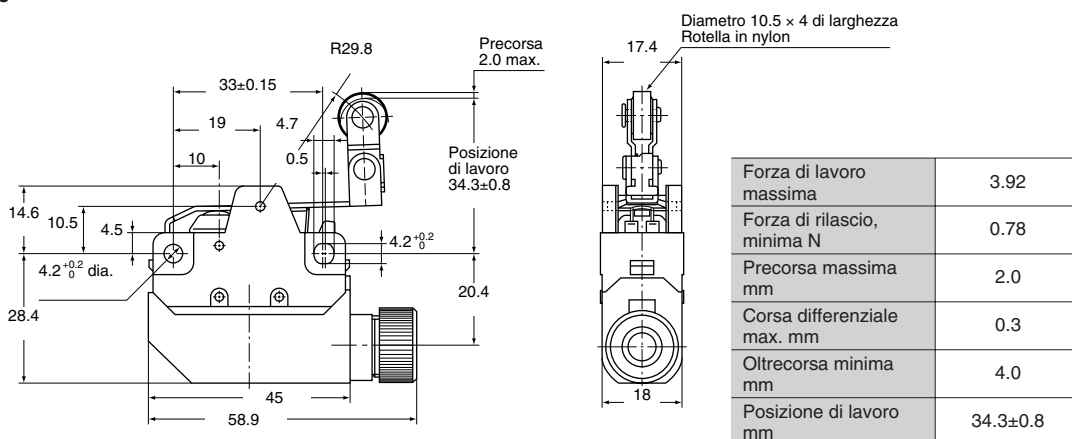
AZH1021
AZH1221



Leva con rotella unidirezionale



AZH1044
AZH1244



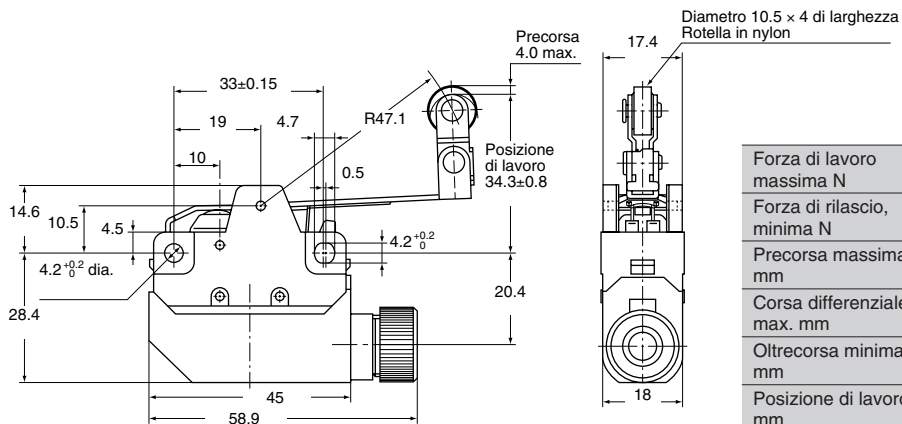
HL (AZH)

Leva con rotella unidirezionale

mm Tolleranza generale: ± 0.4



AZH1024
AZH1224

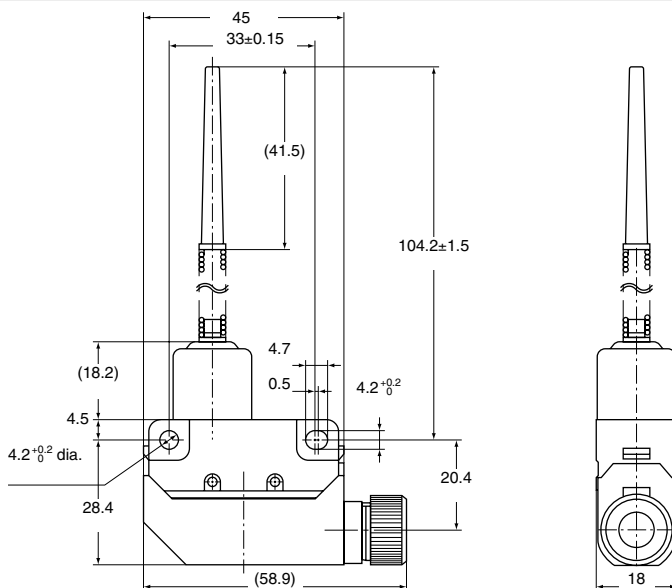


Forza di lavoro massima N	2.45
Forza di rilascio, minima N	0.39
Precorsa massima mm	4.0
Corsa differenziale max. mm	0.6
Oltre corsa minima mm	7.0
Posizione di lavoro mm	34.3±0.8

Asta flessibile



AZH1066
AZH1266



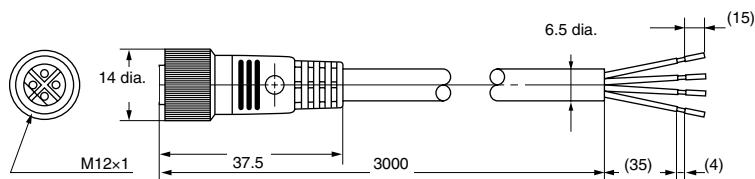
Forza di lavoro massima N	0.88ssp
Precorsa minima mm	30.0
Oltre corsa massima mm	20.0

Tipo diritto

Connettore precablato



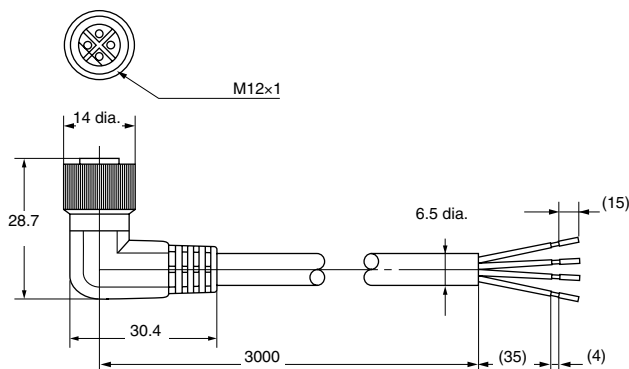
AZH28113



Tipo angolare



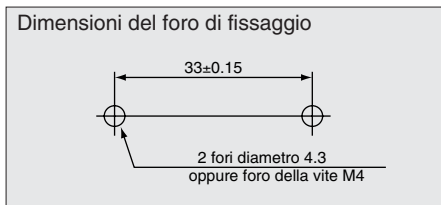
AZH28133



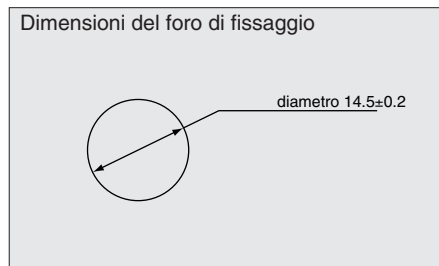
METODO DI FISSAGGIO

Modello in materiale pressofuso

1. Montaggio laterale (tutti i tipi)
Per il montaggio laterale si usa una vite M4 che va fissata saldamente con le rondelle. La coppia è 1.37 - 1.54 N.m. Quando si utilizza il tipo a pulsante si toglie il dado esagonale nel montaggio laterale.

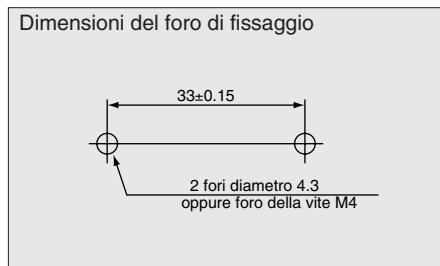


2. Montaggio su pannello (Tipo a pulsante). Quando si fissa il tipo sul pannello, la coppia del dado esagonale è impostata al di sotto di 7.84 N.m.



Modello in Plastica

Montaggio laterale (tutti i tipi). Per il montaggio laterale si usa una vite M4 che va fissata saldamente con la rondella. La coppia è 1.18 - 1.47 N.m.



CAVO APPLICABILE

(Per terminale a vite)

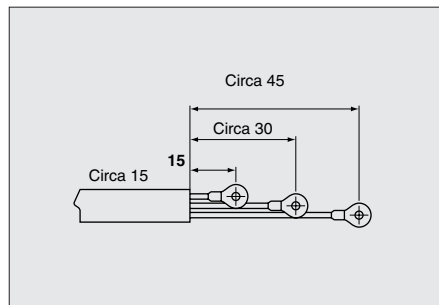
Un cavo ermetico in gomma applicabile può essere di diametro da 6 a 8 mm.

Nome del cavo elettrico	Cavo utilizzabile		
	N° dei conduttori	Conduttore	Diametro esterno
Corda con guaina in vinile (VCTF)	2	0.75 mm ²	6.6 mm
		1.25 mm ²	7.4 mm
		2.0 mm ²	8.0 mm
	3	0.75 mm ²	7.0 mm
		1.25 mm ²	7.8 mm

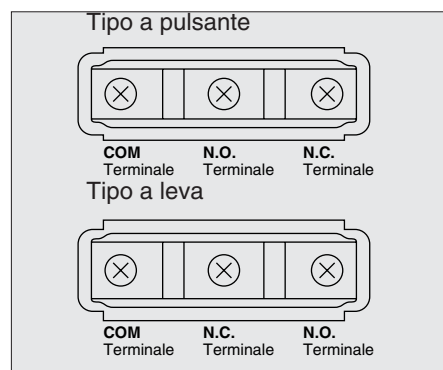
CABLAGGIO

(per terminale a vite)

Si usa una piccola vite M3. Per il cablaggio, non collegate direttamente il cavo al terminale, ma utilizzate per fissare il terminale una coppia da 0.20 a 0.29 N.m.

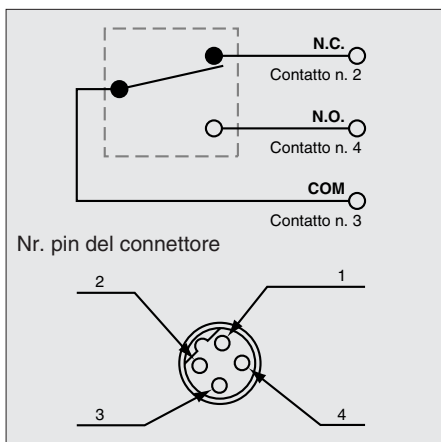


È da notare che la configurazione dei terminali è diversa tra il tipo a pulsante e il tipo a leva. La configurazione di N.C. e N.O. è opposta.



TIPO A CONNETTORE (angolare)

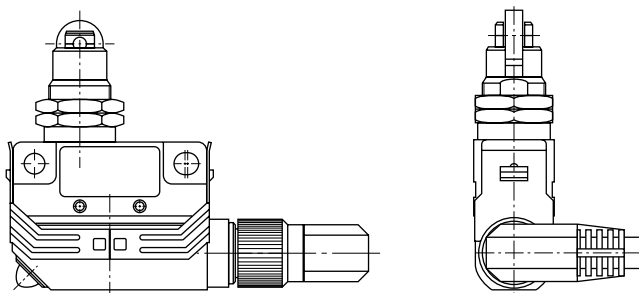
- 1) È intercambiabile la direzione del connettore.
- 2) Non rimuovere il connettore più di 50 volte.
- 3) Il diagramma di cablaggio è mostrato qui sotto.



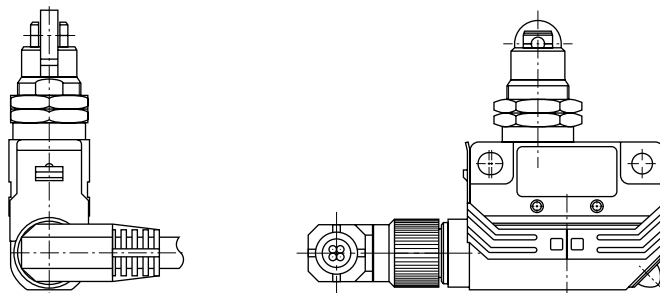
Nota: Il contatto nr.1 non è utilizzato

- 4) Quando si usa il modello a connettore angolare la direzione del contatto è la seguente:

Direzione connettore (lato destro)



Direzione connettore (lato sinistro)

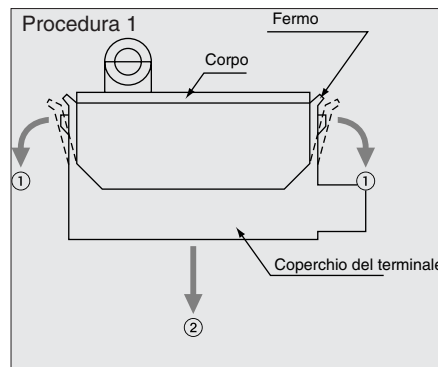


DIREZIONE DEL CONNETTORE

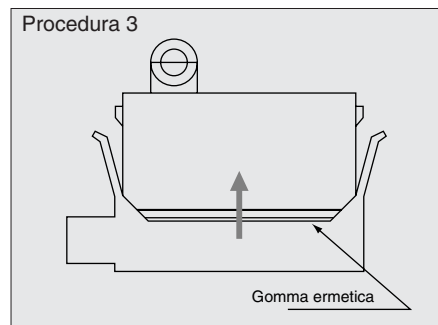
- 1) La direzione del connettore è intercambiabile.
- 2) A lato viene esemplificato come procedere nell'operazione.

(Nota: nella condizione standard il finecorsa viene fornito con il connettore posizionato sul lato destro).

Direzione connettore (lato destro)

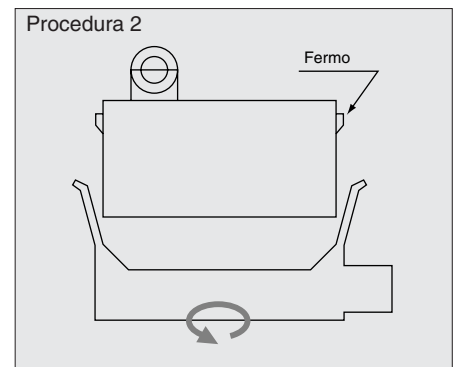


Tirare verso l'esterno i due fermi metallici e premere verso il basso.



Premere verso l'alto il coperchio del terminale:

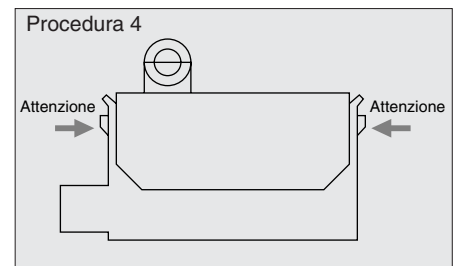
- Non porre il cavo tra il coperchio del terminale e il corpo.
- Porre la gomma ermetica al posto giusto.



Girare di 180° il coperchio del terminale. Seguire la procedura 3

- Non estrarre il coperchio del terminale.
- Non ruotare più volte il coperchio del terminale.
- Non allentare le viti.

Orientamento del cavo (lato sinistro)



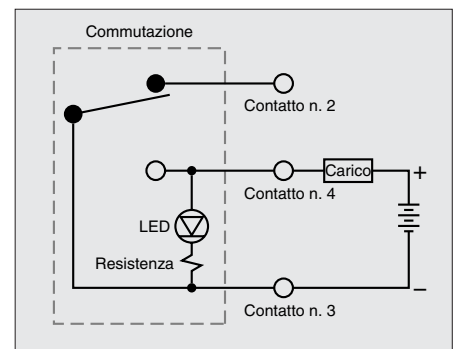
Assicurarsi che il metallo sia ben fissato sul morsetto. Se si allenta potrebbero crearsi dei problemi.

CIRCUITO LUMINOSO DI INDICAZIONE (Solo il tipo a connettore)

- 1) Vedere il diagramma di circuito.
- 2) La tensione fra i terminali n. 3 e n. 4 non deve superare i 24V DC, con polarità indicata nel diagramma di circuito.
- 3) Quando il finecorsa è nella posizione di riposo il LED è acceso. Quando il finecorsa lavora il LED è spento.

- 4) L'alimentazione applicata è 24 V DC. La corrente di rottura è di circa 1.5 mA a 24V DC.

Circuito interno



PRECAUZIONI

Modello in materiale pressofuso

- 1) Non esporre il finecorsa HL ad acqua bollente superiore ai 60°C.
- 2) Evitare l'uso del finecorsa HL in ambienti con presenza di gas corrosivi o infiammabili, di solventi, di acidi e liquidi alcalini.
- 3) Non cambiare la posizione di lavoro correggendo l'attuatore.

- 4) Se l'oltrecorsa è troppo elevata, la vita del finecorsa potrebbe accorciarsi. Si consiglia quindi di usare un valore per l'oltrecorsa entro un margine sufficiente: per esempio 70% del valore standard.
- 5) Fissate il coperchio del terminale sul corpo con il blocco di metallo alla protezione del corpo.

- 6) Non usare il finecorsa in presenza di silicio. Fare molta attenzione quando si impiega il finecorsa in ambienti con olio, grasso, silicone, adesivi che possono generare silicio.

Modello in plastica

- 1) Non usare il finecorsa in ambienti con spuzzi d'olio, acqua e polvere.
- 2) Non esporre il finecorsa HL ad acqua bollente superiore ai 60°C.
- 3) Evitare l'uso del finecorsa HL in ambienti con presenza di gas corrosivi o infiammabili, di solventi, di acidi e liquidi alcalini.

- 4) Non cambiare la posizione di lavoro correggendo l'attuatore.
- 5) Se l'oltrecorsa è troppo elevata, la vita del finecorsa potrebbe accorciarsi. Si consiglia quindi di usare un valore per l'oltrecorsa entro un margine sufficiente: per esempio il 70% del valore standard.

- 6) Fissare il coperchio del terminale sul corpo fino al punto in cui si identifica il suono metallico.
- 7) Non usare il finecorsa in presenza di silicio. Fare molta attenzione quando si impiega il finecorsa in ambienti con olio, grasso, silicone, adesivi che possono generare silicio.