

MAC-I

FINECORSA VERTICALE

MBP



- Disponibili per molteplici applicazioni.
- Vasta gamma di attuatori.
- Grado di protezione IP65.
- Apertura positiva dei contatti in conformità alla norma EN 60947-5-1.
- Corpo in tecnopolimero rinforzato a doppio isolamento.
- Omologato C.E.
- Conforme alle norme CENELEC EN50041.

COME ORDINARE

MB	P1	H11	Z11
Tipo di cassetta	Azionamenti		Tipo di contatti
P1: rettangolare in tecnopolimero 1 uscita PG 13.5	H11 - H12 - H13 - H14 - H19 H31 - H32 - H33 - H35 - H36 H37 - H41 - H42 - H43 - H44 H51 - H52 - H53 - H54 - H61 H62 - H71 - H72 - H91 - H92 H93		Z11: "NO+NC" a scatto rapido X11: "NO+NC" ad azione lenta

SERIE MBP

Attuatore	Contatto a scatto rapido	Contatto ad azione lenta	Modello a scatto rapido*	Modello ad azione lenta*
	cassetta rettangolare 1 uscita		cassetta quadrata 3 uscite	
Pistoncino	MB1H11Z11	MBP1H11X11	MBP5H11Z11	MBP5H11X11
Pistoncino con sfera	MB1H12Z11	MBP1H12X11	MBP5H12Z11	MBP5H12X11
Pistoncino con rotella in acciaio	MB1H13Z11	MBP1H13X11	MBP5H13Z11	MBP5H13X11
Pistoncino con cuffia antipolvere	MB1H14Z11	MBP1H14X11	MBP5H14Z11	MBP5H14X11
Pistoncino con rotella in acciaio e cuffia antipolvere	MB1H19Z11	MBP1H19X11	MBP5H19Z11	MBP5H19X11
Leva con rotella in plastica unidirezionale	MBP1H31Z11	MBP1H31X11	MBP5H31Z11	MBP5H31X11
Leva con rotella in acciaio unidirezionale	MBP1H32Z11	MBP1H32X11	MBP5H32Z11	MBP5H32X11
Leva con rotella unidirezionale cuscinetto acciaio	MBP1H33Z11	MBP1H33X11	MBP5H33Z11	MBP5H33X11
Leva unidirezionale con cuffia antipolvere	MBP1H35Z11	MBP1H35X11	MBP5H35Z11	MBP5H35X11
Leva unidirezionale con cuffia antipolvere	MBP1H36Z11	MBP1H36X11	MBP5H36Z11	MBP5H36X11
Leva unidirezionale con cuffia antipolvere	MBP1H37Z11	MBP1H37X11	MBP5H37Z11	MBP5H37X11
Braccio con rotella in plastica	MBP1H41Z11	MBP1H41X11	MBP5H41Z11	MBP5H41X11
Braccio con rotella in acciaio inox	MBP1H42Z11	MBP1H42X11	MBP5H42Z11	MBP5H42X11
Braccio con rotella cuscinetto	MBP1H43Z11	MBP1H43X11	MBP5H43Z11	MBP5H43X11

* Non ancora disponibili

MBP

Braccio con rotella in gomma Ø 50 mm	MBP1H44Z11	MBP1H44X11	MBP5H44Z11	MBP5H44X11
Braccio regolabile con rotella in plastica	MBP1H51Z11	MBP1H51X11	MBP5H51Z11	MBP5H51X11
Braccio regolabile con rotella in acciaio inox	MBP1H52Z11	MBP1H52X11	MBP5H52Z11	MBP5H52X11
Braccio regolabile con rotella a sfera	MBP1H53Z11	MBP1H53X11	MBP5H53Z11	MBP5H53X11
Braccio regolabile con rotella in gomma Ø 50 mm	MBP1H54Z11	MBP1H54X11	MBP5H54Z11	MBP5H54X11
Asta in plastica con molla in acciaio inox	MBP1H61Z11	MBP1H61X11	MBP5H61Z11	MBP5H61X11
Asta a molla in acciaio inox	MBP1H62Z11	MBP1H62X11	MBP5H62Z11	MBP5H62X11
Asta rigida in acciaio inox Ø 3 mm	MBP1H71Z11	MBP1H71X11	MBP5H71Z11	MBP5H71X11
Asta rigida in plastica Ø 6 mm	MBP1H72Z11	MBP1H72X11	MBP5H72Z11	MBP5H72X11
Filo a molla in acciaio inox multidirezionale	MBP1H91Z11	MBP1H91X11	MBP5H91Z11	MBP5H91X11
Asta in plastica con molla multidirezionale	MBP1H92Z11	MBP1H92X11	MBP5H92Z11	MBP5H92X11
Asta a molla in acciaio multidirezionale	MBP1H93Z11	MBP1H93X11	MBP5H93Z11	MBP5H93X11

* Non ancora disponibili

CARATTERISTICHE

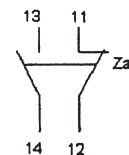
Configurazione dei contatti		1 NO + 1NC
Resistenza di contatto iniziale		25m ohm
Materiale dei contatti		Ag
Tensione nominale di isolamento		660V
Resistenza agli urti		30G
Resistenza alle vibrazioni		Max. 55Hz con doppia ampiezza di 1.5 mm
Vita	Meccanica	Teste a movimento rettilineo 3 x 10 ⁷ operazioni - teste a movimento angolare 2,5 x 10 ⁷ operazioni - teste multidirezionali 1 x 10 ⁷ operazioni
	Elettrica	1 x 10 ⁵
Temperatura ambientale		Immagazzinaggio -30° +80° C / Funzionamento -10° +70° C
Umidità ambientale		Max 95 RH
Massima velocità di funzionamento		60cpm
Grado di protezione		IP65

SPECIFICHE (contatto)

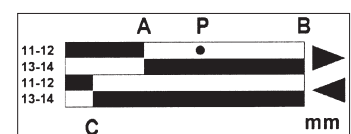
Tensione nominale	125VAC	250VAC	400VAC	105VDC
Carico resistivo (cos Ø=1)	6,5	4	2,5	0,5
Carico induttivo (cos Ø=0,3)	6,5	4	2,5	-

LEGENDA

- A = Punto d'azione
- B = Corsa massima
- C = Punto di rilascio)
- D = Corsa differenziale = A-C
- P = Corsa massima di Apertura Positiva



Nota: le misure indicate sono riferite a valori minimi, salvo per la Corsa differenziale.



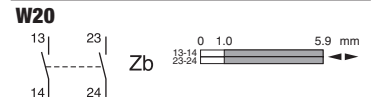
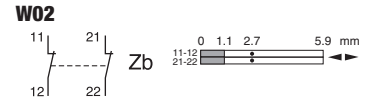
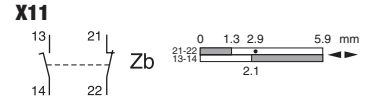
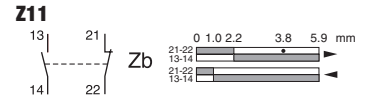
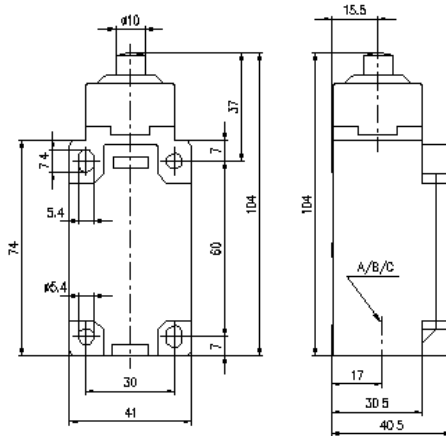
DIMENSIONI

mm Tolleranza generale: ±0.4

Pistoncino



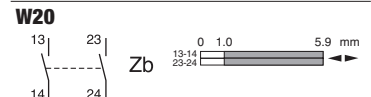
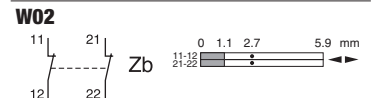
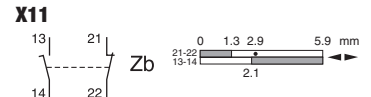
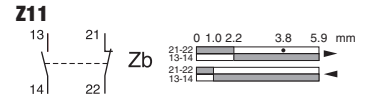
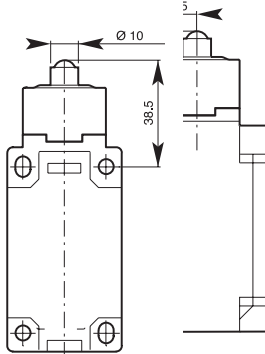
MBP1H11



Pistoncino con sfera



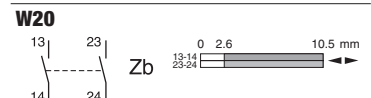
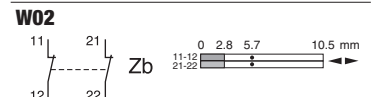
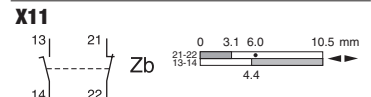
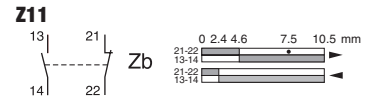
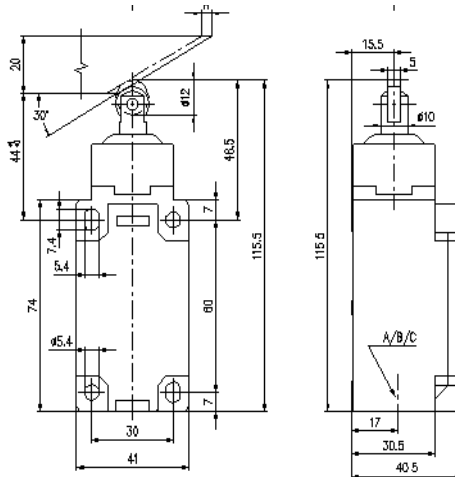
MBP1H12



Pistoncino con rotella in acciaio

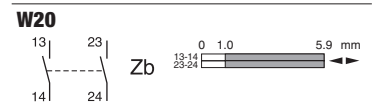
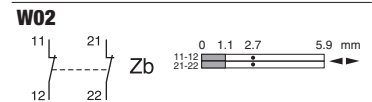
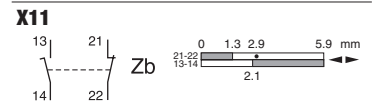
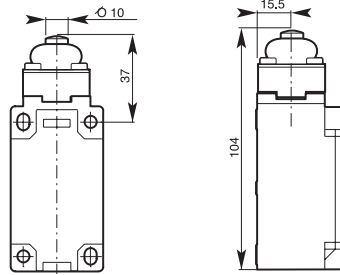


MBP1H13



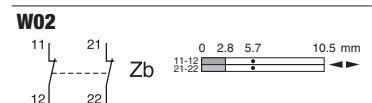
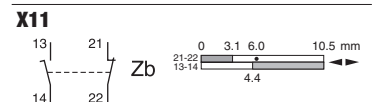
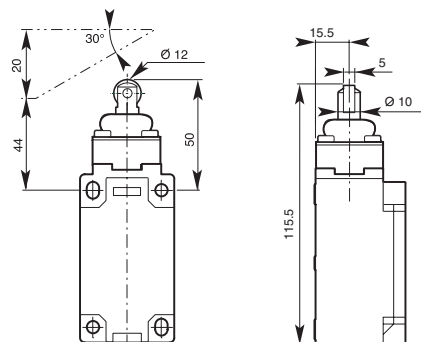
Pistoncino con cuffia antipolvere

mm Tolleranza generale: ±0.4



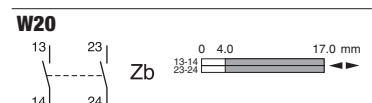
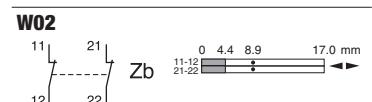
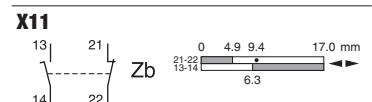
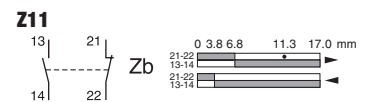
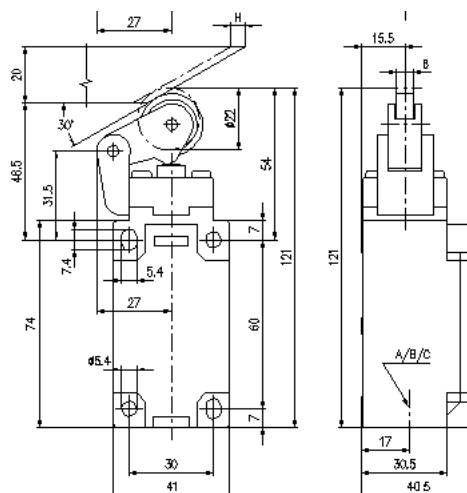
MBP1H14

Pistoncino con rotella in acciaio e cuffia antipolvere



MBP1H19

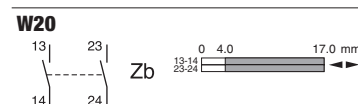
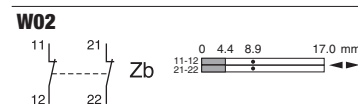
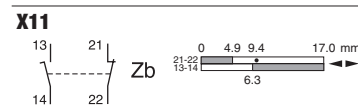
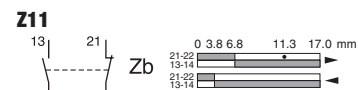
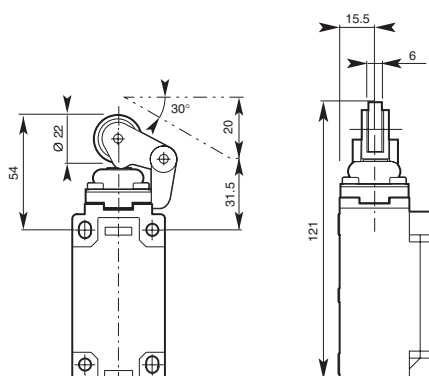
Leva con rotella unidirezionale



MBP1H31 rotella Ø 22 in plastica
 MBP1H32 rotella Ø 22 in acciaio
 MBP1H33 Cuscinetto acciaio Ø 22

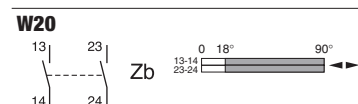
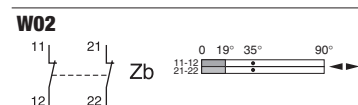
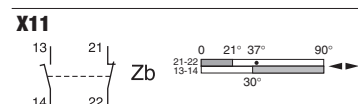
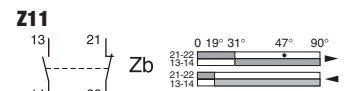
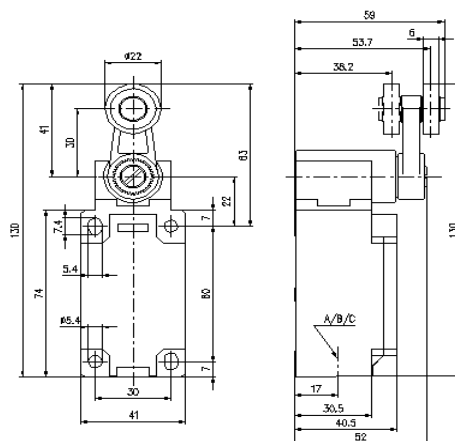
Leva unidirezionale con cuffia antipolvere

mm Tolleranza generale: ±0.4



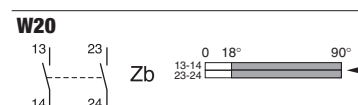
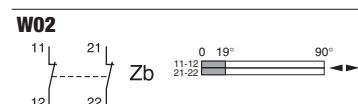
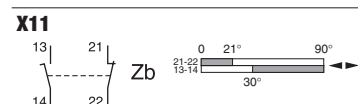
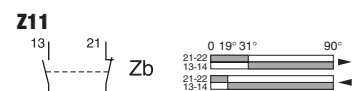
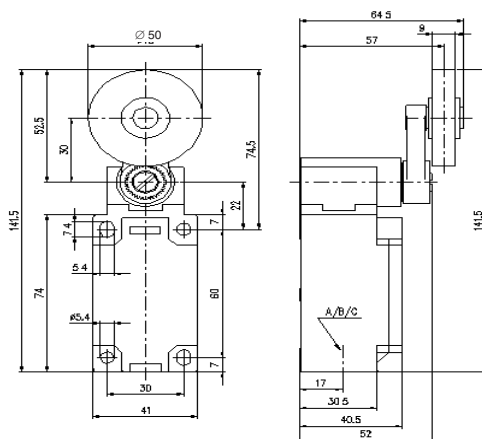
- MBP1H35 rotella Ø 22 in plastica
- MBP1H36 rotella Ø 22 inox
- MBP1H37 cuscinetto acciaio Ø 22

Braccio con rotella



- MBP1H41 rotella in plastica
- MBP1H42 rotella in inox
- MBP1H43 cuscinetto acciaio

Braccio con rotella in gomma Ø 50 mm



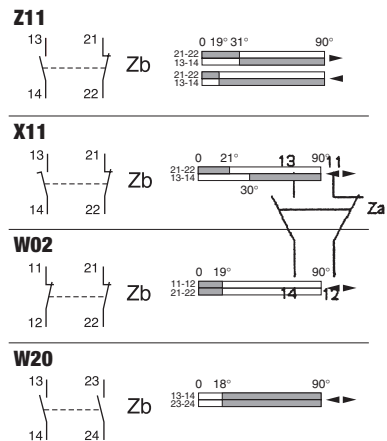
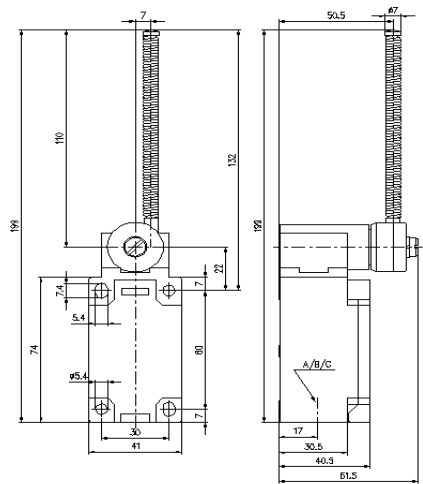
MBP1H44

Asta a molla in acciaio inox

mm Tolleranza generale: ±0.4



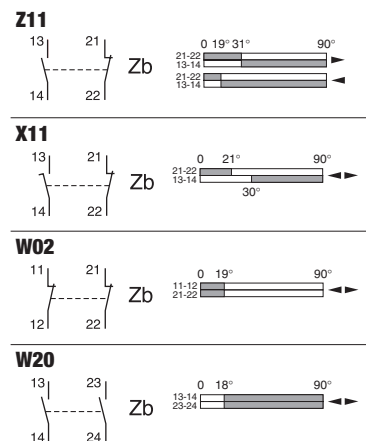
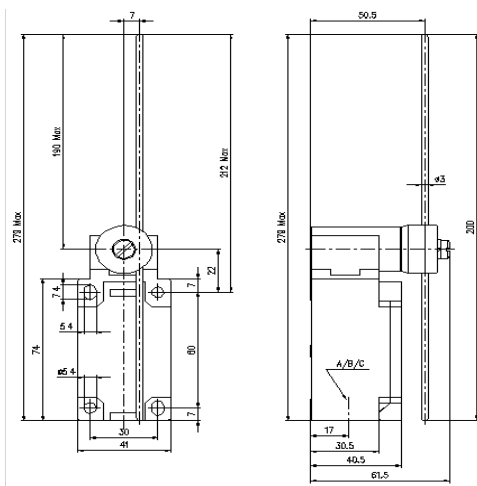
MBP1H62



Asta rigida in acciaio Ø 3 mm



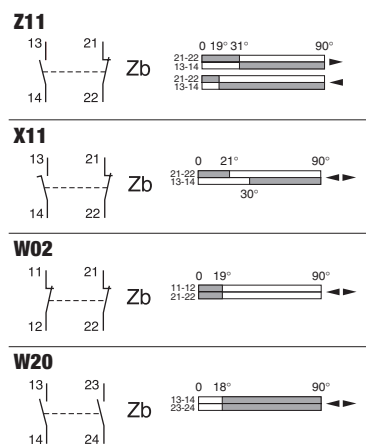
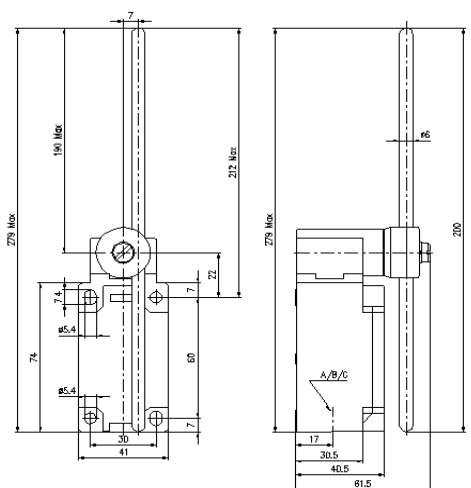
MBP1H71



Asta rigida in plastica Ø 6 mm



MBP1H72



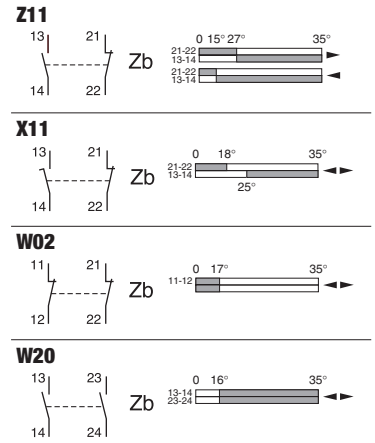
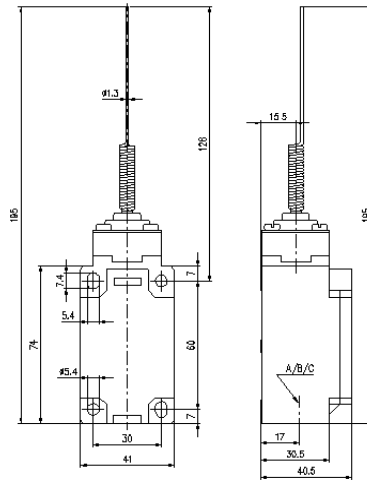
MBP

Filo a molla in acciaio inox multidirezionale

mm Tolleranza generale: ± 0.4



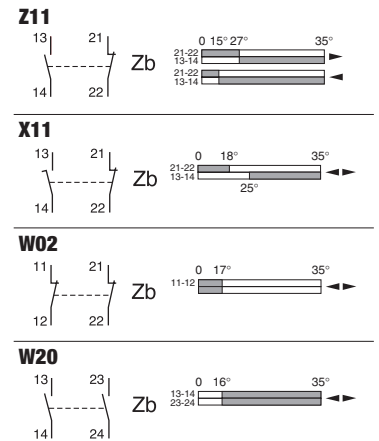
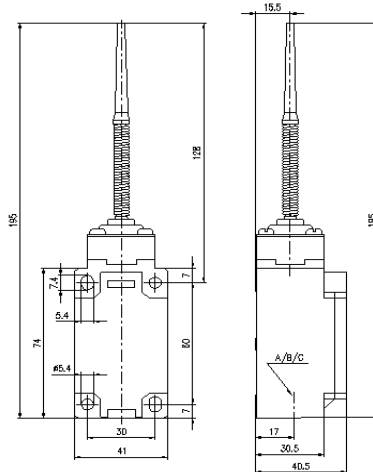
MBP1H91



Asta in plastica con molla multidirezionale



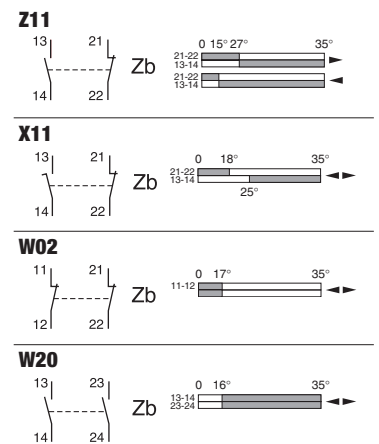
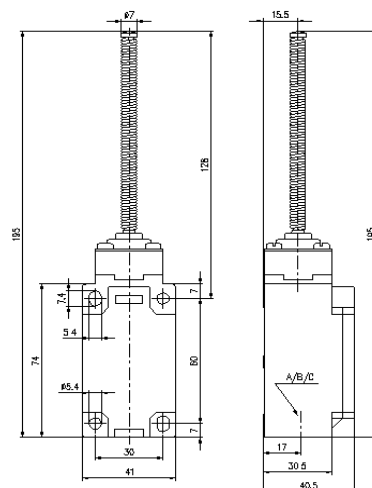
MBP1H92



Asta a molla in acciaio inox multidirezionale

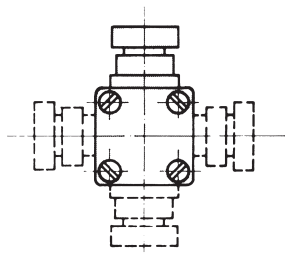


MBP1H93

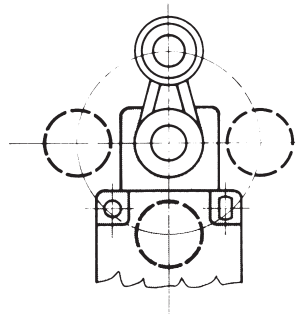


METODO DI REGOLAZIONE

La testa può essere ruotata di 90° nelle quattro direzioni



L'asta a rotella può essere orientata su 360° di 6° in 6°



Cambiamento di schema per la testa a movimento angolare

