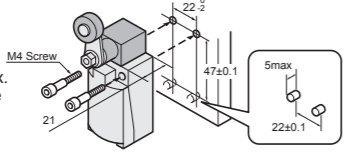


Panasonic DL MINI LIMIT SWITCH OPERATING INSTRUCTIONS

Before using this limit switch, be sure to read this operating instructions throughly so that your use of the switch will be correct.

- ### MOUNTING
- To securely mount the switch, not only fasten the main switch body only with two mounting holes, but also provide two 4 mm dia. and max. 5 mm high projections and insert them into the holes of the bottom of the main switch body.



CABLE SIZE

In the case of using the conduit connector "AZD 1830", cable is as follows:

Inside diameter of rubber	Finished outside diameter of cable	Wire name
9 mm	dia. 7.4 to dia. 9.5mm	Vinyl cabtyre cord (VCTF)
11 mm	dia. 9.0 to dia. 11.0mm	Vinyl cabtyre cable (VCT)

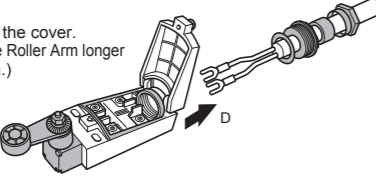
(Conduit size of "AZD1830" is "G-1/2".)

When using other cable connectors, please be sure to check the water-resistance at the connected condition with the switch body.

CABLE TREATMENT

Ordinary treatment		Solder less terminal	
NC use	NO use	NC use	NO use

- ### WIRING METHOD
- After loosening the cover screw and open the cover. (In case of "Adjustable Roller Arm type", make Roller Arm longer by maximum length or take apart Roller Arm.)
 - In case of taking the cover apart from switch body, turn it more than 90 degree and pull it to direction "D". (In case of fixing the cover, operate conversely.)
 - Connect lead wire to terminal.
 - After closing the cover, fix the cable connector, and the conduit tube, etc.
 - Don't tighten up a cover screw strongly (0.2 to 0.39 N·m torque is appropriate).



- ### CAUTIONS
- If the actuator is forced beyond its total travel (T.T), the internal mechanism may be damaged. Always use within the T.T.
 - This switch should not be used where organic solvents, strong acids or alkalies, or steam can impinge or fall directly on the switch, nor in a location where inflammable or corrosive gas atmospheres exist.
 - Avoid using this switch in the atmosphere of silicone.
 - If the other special conditions should become necessary, we recommend consulting us first.
 - In order to achieve maximum reliability under the application condition, check the application condition to the maximum extent possible before installing the switch.

This product is complied with " EN60947-5-1 " under the following condition. The nortified body is " TÜV Rheinland ".

- ### Installation
- Use M4 screws when front surface mounting.
 - This limit switches should be installed in a position whehe contact by personnel is impossible. (See note)
- ### Wiring
- Use a lead wire less than 0.75mm².
 - When using an optional conduit connector (AZD1830), use a cable 7.4 to 11mm in O.D.
 - Do not connect the terminal directly, use crimp terminals and tighten them to a torque of 0.39 to 0.59N·m. (When connecting NO side, use a crimp terminal with insulation cover.)
 - Only one lead wire may be connected to a terminal.

Rating for EN60947-5-1

Rated operational voltage (Ue)	AC250V
Utilization category	AC-15 2A/250V
Rated insulation voltage (Ui)	AC250V
Rated impulse withstand voltage (Uimp)	2.5kV
Switching overvoltage	2.5kV
Conventional enclosed thermal current (Ithe)	6A
Conditional short circuit current	100A
Protective device	10AFuze
IP code	IP67 (IP65) Equivalent (Self declaration)
*IP65 for Adjustable roller arm (AZD1008, AZD1058) and Adjustable roller arm (φ50 rubber roller) (AZD1003, AZD1053)	
Pollution degree	2

- ### Note
- Rated values are for one contact circuit of the switching element (13-14 (NO) or 11-12 (NC)). Changeover function was not evaluated.
 - For hexagon nuts in AZD1007 & AZD1057, Adjustable rod type, the torque should be 0.98 to 1.37N·m. Do not tighten too strong to avoid damage with fixed plate of rod.
 - Tightening torque of cover tightening screws should be within the range of 0.2 to 0.39N·m. Tightening too much will make the screws broken.
 - Tightening torque of head installation screws should be within the range of 0.2 to 0.39N·m. Tightening too much will make the screws broken.

- Manufacturer : Panasonic Industrial Devices SUNX Co.,Ltd. 2431-1 Ushiyama-cho, Kasugai-shi, Aichi, 486-0901, Japan
- Importer : Panasonic Electric Works Europe AG Robert-Koch-Strasse 100, 85521 Ottobrunn, Germany
- Contact for CE: Panasonic Marketing Europe GmbH Panasonic Testing Center Winsberggring 15, 22525 Hamburg, Germany

Panasonic Industrial Devices SUNX Co., Ltd.
 http://panasonic.net/id/pidsg/global
Overseas Sales Division (Head Office)
 2431-1 Ushiyama-cho, Kasugai-shi, Aichi, 486-0901, Japan
 Phone: +81-568-33-7861 FAX: +81-568-33-8591

About our sale network, please visit our website.
 PRINTED IN JAPAN © Panasonic Industrial Devices SUNX Co., Ltd. 2016

Panasonic DL限位开关 使用说明书

使用前，请仔细阅读本说明书，并正确加以使用。详细内容还可参照产品样本。

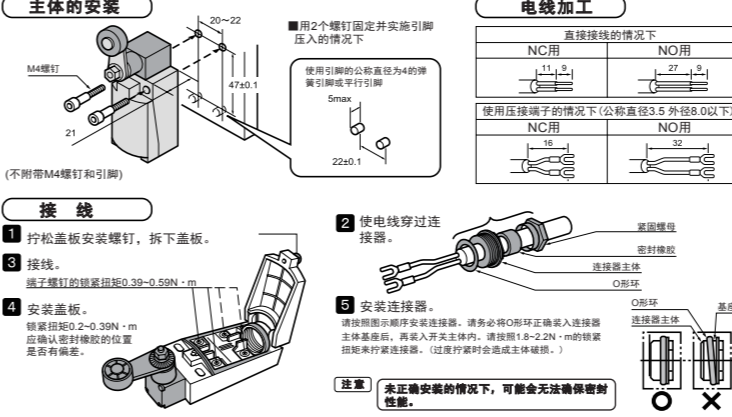
安全注意事项	为了防止损伤或事故的发生，请务必遵守以下事项。
警告	
<p>当发生错误操作时，会出现使用者死亡或重伤害的危险状态</p> <ul style="list-style-type: none"> 请在本产品外部采取安全措施。这样当本产品发生故障或因外部原因发生异常情况时，可保障整个系统的安全性。 请勿在有可燃性气体的环境中使用。否则可能会引起爆炸。 	
注意	
<p>发生错误操作时，会出现使用者重伤害或物品损害的危险状态</p> <ul style="list-style-type: none"> 为防止异常发热及冒烟，使用的数值相对于本产品的保证特性性能数值应留有一定的余量。 请勿进行解体或改造。否则会引起异常发热、冒烟。 通电状态下请勿触摸端子。否则会造成触电。 请在外部电路中设置紧急停止电路、联锁电路。 请正确连接电线和连接器。电线与连接器接触不良时，会引起异常发热及冒烟。 	

- ### 使用注意事项
- 如果超出总行程 (T.T) 来启动激励器，会破坏内部结构。请务必在 T.T 以内使用。
 - 请避免在下述环境下进行使用。
 - 存在硅类物质的环境
 - 直接接触各种有机溶剂、强酸、强碱性液体和蒸汽的环境
 - 有腐蚀性气体的环境

适用电线

硅胶橡胶内径	适用电缆外径	适用电线
φ9	φ7.4~φ9.5	乙烯橡胶绝缘圆形软线 (VCTF) JIS C 3306
φ11	φ9.0~φ11.0	乙烯橡胶绝缘电缆 (VCT) JIS C 3312

- 使用市售的电缆连接器时，请充分确认防水性。
- 如果电缆需要使用配管，请务必使用柔性配管。(否则会使环坏本体。)



Panasonic DLミニリミットスイッチ 取扱説明書

ご使用前にこの説明書をお読みいただき、正しくお使いください。尚、詳しくはカタログをご覧ください。

安全上のご注意	ケガや事故防止のため、以下のことを必ずお守りください。
警告	
<p>取り扱いを誤った場合に、使用者が死亡または重傷を負う危険性が想定される場合</p> <ul style="list-style-type: none"> ●本製品の故障や外部要因による異常が発生しても、システム全体が安全側に働くように本製品の外部で安全対策を行ってください。 ●燃焼性ガスの雰囲気では使用しないでください。爆発の原因となります。 	
注意	
<p>取り扱いを誤った場合に、使用者が重傷を負うかまたは物的損害のみが発生する危険性が想定される場合</p> <ul style="list-style-type: none"> ●異常発熱や発煙を防止するため、本製品の保証特性・性能の数値に対し余裕をもたせて使用してください。 ●分解、改造はしないでください。異常発熱や発煙の原因となります。 ●通電中は端子に触れないでください。感電のおそれがあります。 ●非常停止、インターロック回路は外部で構成してください。 ●電線やコネクタは確実に接続してください。接続不十分な場合は、異常発熱や発煙の原因となります。 	

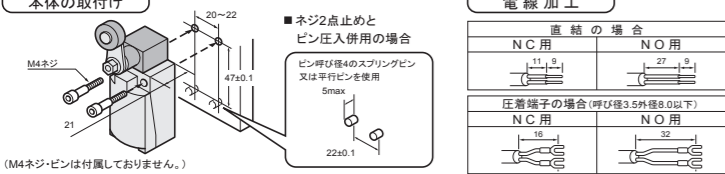
- ### 使用上のご注意
- アクチュエータを全体の動き(TT)以上に動かすと内部機構が破壊します。必ずTT以内でご使用ください。
 - 下記環境でのご使用は避けてください。
 - シリコン雰囲気
 - 各種有機溶剤、強酸、強アルカリ性液体や蒸気の直接当たるところ
 - 腐食性ガス雰囲気

適用電線

別売のコンジットコネクタ"AZD1830"をご使用になる場合は下記の電線をおすすめします。

シリコンゴム内径	適用ケーブル外径	ビニルキャブタイヤ形コード(VCTF)	適用電線
φ9	φ7.4~φ9.5	ビニルキャブタイヤコード(VCTF)	JIS C 3306
φ11	φ9.0~φ11.0	ビニル絶縁ビニルキャブタイヤケーブル(VCT)	JIS C 3312

- 市販のケーブルコネクタをお使いの場合は、防水性の確認を十分行ってください。
- ケーブルを配管される場合はフレキシ配管を必ず使用してください。(本体破損の原因となります。)



- ### 結線
- カバー取付ネジをゆるめカバーをはずす。
 - 結線する。
端子ネジの締付トルク0.39~0.59N·m
 - カバーを取付ける。
締め付けトルク0.2~0.39N·m
シールゴムがズレていないことを確認する。
 - コネクタを取付ける。
コネクタは図の順序で締付てください。Oリングは必ずコネクタ本体の座に正しく挿付してからスイッチ本体に挿付してください。コネクタの締付トルクは1.8~2.2N·mで締付てください。(締付けすぎると本体破損の原因となります。)
- 注意**
正しく取付けが行われていないとシール性能が得られないことがあります。

本品は下記の条件でEN規格に適合しています。
 適用規格.....EN60947-5-1
 認定機関.....TÜV Rheinland

- ### 配線
- 使用する電線は公称断面積0.75mm²以下の線を使用してください。
 - 別売のコンジットコネクタ(AZD1830)を使用する場合、ケーブル外径は7.4~11mmのものを使用してください。
 - 結線は直接端子に結線せず、圧着端子を介して0.39~0.59N·mのトルクで締め付けてください。(NO側接続の場合は絶縁被覆付きの圧着端子をお使いください。)
 - 1個の端子に接続できるリード線は1本です。

EN規格による定格

定格操作電圧(Ue)	AC250V
使用カテゴリ	AC-15 2A/250V
定格絶縁電圧(Ui)	AC250V
定格インパルス耐電圧(Uimp)	2.5kV
スイッチング過電圧	2.5kV
定格密閉熱電流(Ithe)	6A
条件付き短絡電流	100A(短絡保護装置 10Aヒューズ)
保護構造	IP67 (IP65) 相当 (自己宣言)
※可変ローラーアーム(AZD1008, AZD1058)、可変ローラーアーム(φ50ゴムローラー)(AZD1003, AZD1053)はIP65です。	
汚染度	2

- ### 注記
- 定格はNO側又はNC側のみの負荷接続にて評価したものです。
 - 可変ロッドタイプ(AZD1007, AZD1057)の六角ナットの締付トルクは、0.98~1.37N·mの範囲でご使用ください。締め付け過ぎると、ロッドの押さえ板が破損する恐れがあります。
 - カバー取付ネジの締付トルクは、0.2~0.39N·mの範囲でご使用ください。締め付け過ぎると、ネジバカになります。
 - ヘッド取付ネジの締付トルクは、0.2~0.39N·mの範囲でご使用ください。締め付け過ぎると、ネジバカになります。

パナソニック デバイスSUNX株式会社
パナソニック デバイスSUNX 電野株式会社
 http://panasonic.net/id/pidsg

〒679-4123 兵庫県たつの市龍野町片山300番地 TEL: 0791-63-0511(代表)
 <コールセンターフリーダイヤル> TEL: 0120-394-205
 ※サービス時間/9:00~17:00(12:00~13:00、当社休業日を除く)
 © Panasonic Industrial Devices SUNX Co., Ltd. 2016 PRINTED IN JAPAN

本产品在所述条件下符合EN标准。
 适用标准.....EN60947-5-1
 认定机构.....TÜV Rheinland

- ### 接线
- 请使用公称截面积在0.75mm²以下的电线。
 - 使用另售的导管连接器(AZD1830)时，请使用电缆外径为7.4~11mm的电缆。
 - 接线时，请勿直接接线到端子上，请通过压接端子按照0.39~0.59N·m的扭矩拧紧。(连接NO侧的情况下，请使用带绝缘套管的压接端子。)
 - 1根导线可连接1个端子。

EN标准的额定值

额定工作电压(Ue)	AC250V
使用等级	AC-15 2A/250V
额定绝缘电压(Ui)	AC250V
额定抗冲击电压(Uimp)	2.5kV
换向电压	2.5kV
额定密閉熱電流(Ithe)	6A
限制短路电流	100A(短絡保護装置 10A保險絲)
防护等级	相当于IP67 (IP65) (自我声明)
※可調滾軸臂(AZD1008, AZD1058)、可調滾軸臂(φ50橡膠滾軸)(AZD1003, AZD1053)為IP65。	
汚染等級	2

- ### 注記
- 额定值是仅连接NO侧或者NC侧负载时评估所得的值。
 - 关于可調杆型(AZD1007, AZD1057)六角螺母的锁紧扭矩，请在0.98~1.37N·m的范围内使用。切勿过度旋紧，否则会造成杆压板的破損。
 - 关于盖板安装螺钉的锁紧扭矩，请在0.2~0.39N·m的范围内使用。切勿过度旋紧，否则会损坏螺钉螺纹。
 - 关于前端安装螺钉的锁紧扭矩，请在0.2~0.39N·m的范围内使用。切勿过度旋紧，否则会损坏螺钉螺纹。

制造商：松下神視株式会社
 http://panasonic.net/id/pidsg/global
 海外销售部(总公司)
 地址：日本国爱知县春日井市牛山町2431-1 电话：+81-568-33-7861 传真：+81-568-33-8591
 进口商：松下电器机电(中国)有限公司
 上海市外高桥保税区马吉路88号C区7,8号楼 电话：021-3855-2000
 Call Center客户服务中心：400-920-9200
 PRINTED IN JAPAN © Panasonic Industrial Devices SUNX Co., Ltd. 2016



产品中有害物质的名称及含量

部件名称	有害物质					
	铅 (Pb)	汞 (Hg)	镉 (Cd)	六价铬 (Cr(VI))	多溴联苯 (PBB)	多溴二苯醚 (PBDE)
外装部件(※)	×	○	○	○	○	○
包装配件	○	○	○	○	○	○

本表格依据SJ/T11364的规定编制。
 ○：表示该有害物质在该部件所有均质材料中的含量均在GB/T26572规定的限量要求以下。
 ×：表示该有害物质至少在该部件的某一均质材料中的含量超出GB/T26572规定的限量要求。

(※)：外装部件包括外廓壳体、标牌类、光学系零件、电缆、连接器、配线用螺丝、端子、安装支架等零件。