



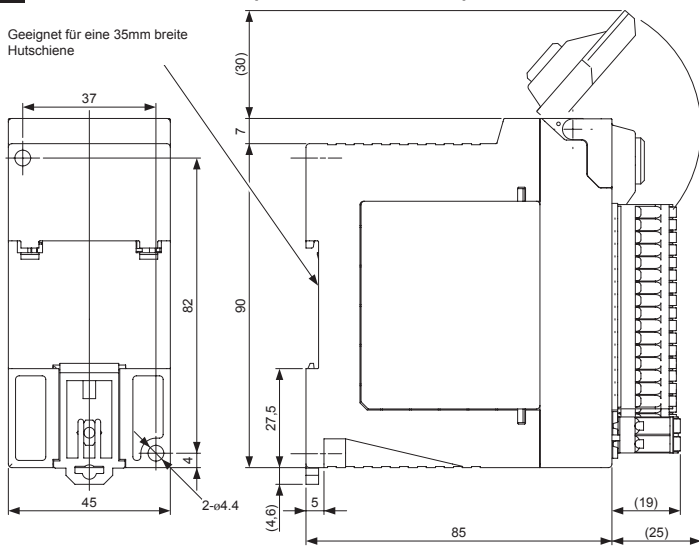








## 11 ABMESSUNGEN (Maßeinheit: mm)



## 12 CE-KENNZEICHNUNG UND KONFORMITÄTSERKLÄRUNG

### Die wichtigsten Punkte aus der Konformitätserklärung

**Hersteller:** Panasonic Industrial Devices SUNX Co., Ltd.  
**Adresse des Herstellers:** 2431-1, Ushiyama-cho, Kasugai, Aichi 486-0901, Japan

**Vertreter in der EU:**

Panasonic Marketing Europe GmbH Panasonic Testing Center  
**Adresse des Vertreters in der EU:** Winsbergring 15, 22525 Hamburg, Germany

**Produkt:** Sicherheitsschaltgerät

**Modellbezeichnung:** SF-C21

**Markenname:** Panasonic

**Anzuwendende Ratsrichtlinien:**

- 2006/42/EG Maschinenrichtlinie
- 2004/108/EG EMV-Richtlinie (gültig bis 19. April 2016)
- 2014/30/EG EMV-Richtlinie (gültig ab 20. April 2016)
- 2011/65/EG RoHS-Richtlinie

**Geprüft nach:**

- IEC 61131-2: 2007
- IEC 61010-2-201: 2013
- IEC 61508-1: 2010
- IEC 61508-2: 2010
- IEC 61508-3: 2010
- IEC 61508-4: 2010
- EN ISO 13849-1: 2008
- EN 62061: 2005
- EN 55011: 2009 +A1: 2010
- EN 61000-6-2: 2005
- EN 50581: 2012

**Baumusterprüfung:** Zertifiziert von TÜV SÜD Product Service GmbH Ridlerstraße 65 80339 München Germany

Panasonic Industrial Devices SUNX Co., Ltd.

[Http://panasonic.net/id/pidsx/global](http://panasonic.net/id/pidsx/global)

**Overseas Sales Dept. (Head Office)**

2431-1 Ushiyama-cho, Kasugai-shi, Aichi, 486-0901, Japan  
Telefon: +81-(0)-568-33-7861 FAX: +81-568-33-8591

Informationen zu unserem Vertriebsnetzwerk finden Sie auf unserer Internetseite.